



آموزش و آزمون

علوم هفتم

برای دانش آموزان تیزهوش

از مجموعه
رشادت
رمز شکوفایی
استعدادهای
دانش آموزان
تیزهوش

- درس پیشرفته
- تصاویر گویا
- ۲۰۰ نکته مهم
- ۷۰۰ پرسش از علوم هفتم
- به همراه پاسخ نامه تشریحی
- پرسش های پیشرفت تحصیلی تیزهوشان
- سال های اخیر

گوئیم خوش آمدای محصل
داری تو بدان کتاب کامل
برخیز و کنون علوم آموز
از دست صده فرصت امروز
همراه توایم با رشادت
تا باز کنی در سعادت

مهندس حمید اسدی کیا

باناام خدا

مقدمه:

به نام خداوند جان و فر
کزین برتر اندیشه برنگذرد

بسیار خرسندیم که کتاب «علوم هفتم برای دانش آموزان تیزهوش» از مجموعه «رشادت» را در اختیار دانش آموزان عزیز قرار می‌دهیم. این کتاب که آقای مهندس حمید اسدی کیا زیر نظر دبیر مجموعه رشادت تألیف کرده است، کلیه مطالب علوم اول دبیرستان (پایه اول دوره اول متوسطه) را در سطح پیشرفته ارائه می‌دهد. دانش آموز ابتدا با مباحث و نکته‌های مهم هر فصل آشنا می‌شود، سپس برای هر فصل، تعدادی سؤال چهارگزینه‌ای را پاسخ می‌دهد تا بر موضوع تسلط یابد. انتظار می‌رود کتاب حاضر، بسیاری از نیازهای دانش آموزان اول دبیرستان مدارس خاص و تیزهوشان را پاسخگو باشد.

گفتنی است در این کتاب از آیکون **نکته** برای «نکته مهم» و از آیکون **تعریف** برای «تعریف» استفاده شده است.

در این جا لازم است از مؤلف و دبیر محترم مجموعه و از آقایان دکتر امید نوری، رحمان مؤمنی، سعید لطیفیان، یاشار خیراله خانی، پیام فتاحی و خانم مهرناز ایزدپناه که بنا به گزارش مؤلف با وی همکاری علمی داشته‌اند، سپاسگزاری شود.

همچنین از آقای شهنام دادگستر (ویراستار ادبی) و از خانم‌ها: سکینه مظاهری (حروفچین و صفحه‌آرا)، ملیحه محمدی، معصومه لطفی مقدم، مینا هرمزی و بهاره خدای (گرافیک‌ها)، طوبی عینی‌پور و شیوا خوش‌نقش (نمونه خوان‌ها) که زحمت زیادی در آماده‌سازی کتاب برعهده داشته‌اند، تشکر و سپاسگزاری می‌کنیم. امیدواریم دبیران محترم علوم و دانش آموزان و خانواده‌های آنها با اعلام نظرات، پیشنهادها و انتقادهای خود درباره این کتاب، ما را در بهتر کردن ویرایش‌های بعدی کتاب یاری فرمایند.

انتشارات مبتکران

asadikia_hamid@mobtakeran.com

ارتباط با مؤلف:

فهرست:

درس نهم: منابع انرژی ۱۶۹

پرسش‌های چهارگزینه‌ای درس (۹) ۱۸۱

پاسخ پرسش‌های چهارگزینه‌ای درس (۹) ۱۸۶

درس دهم: گرما و بهینه‌سازی مصرف انرژی ۱۸۹

پرسش‌های چهارگزینه‌ای درس (۱۰) ۲۰۳

پاسخ پرسش‌های چهارگزینه‌ای درس (۱۰) ۲۰۹

درس یازدهم: ساخته (سلول) و سازمان‌بندی آن ۲۱۳

پرسش‌های چهارگزینه‌ای درس (۱۱) ۲۲۴

پاسخ پرسش‌های چهارگزینه‌ای درس (۱۱) ۲۲۹

درس دوازدهم: سفره سلامت ۲۳۳

پرسش‌های چهارگزینه‌ای درس (۱۲) ۲۴۴

پاسخ پرسش‌های چهارگزینه‌ای درس (۱۲) ۲۴۹

درس سیزدهم: سفر غذا ۲۵۳

پرسش‌های چهارگزینه‌ای درس (۱۳) ۲۶۳

پاسخ پرسش‌های چهارگزینه‌ای درس (۱۳) ۲۶۶

درس چهاردهم: گردش مواد ۲۶۹

پرسش‌های چهارگزینه‌ای درس (۱۴) ۲۸۱

پاسخ پرسش‌های چهارگزینه‌ای درس (۱۴) ۲۸۵

درس پانزدهم: تبادل با محیط ۲۸۷

پرسش‌های چهارگزینه‌ای درس (۱۵) ۲۹۷

پاسخ پرسش‌های چهارگزینه‌ای درس (۱۵) ۳۰۰

درس اول: تجربه و تفکر ۷

پرسش‌های چهارگزینه‌ای درس (۱) ۱۲

پاسخ پرسش‌های چهارگزینه‌ای درس (۱) ۱۵

درس دوم: اندازه‌گیری در علوم و ابزارهای آن ۱۷

پرسش‌های چهارگزینه‌ای درس (۲) ۲۹

پاسخ پرسش‌های چهارگزینه‌ای درس (۲) ۳۶

درس سوم: اتم‌ها، الفبای مواد ۴۳

پرسش‌های چهارگزینه‌ای درس (۳) ۵۶

پاسخ پرسش‌های چهارگزینه‌ای درس (۳) ۶۲

درس چهارم: مواد پیرامون ما ۶۷

پرسش‌های چهارگزینه‌ای درس (۴) ۸۳

پاسخ پرسش‌های چهارگزینه‌ای درس (۴) ۸۷

درس پنجم: از معدن تا خانه ۹۱

پرسش‌های چهارگزینه‌ای درس (۵) ۱۰۰

پاسخ پرسش‌های چهارگزینه‌ای درس (۵) ۱۰۴

درس ششم: سفر آب، روی زمین ۱۰۷

پرسش‌های چهارگزینه‌ای درس (۶) ۱۱۹

پاسخ پرسش‌های چهارگزینه‌ای درس (۶) ۱۲۳

درس هفتم: سفر آب، درون زمین ۱۲۵

پرسش‌های چهارگزینه‌ای درس (۷) ۱۳۴

پاسخ پرسش‌های چهارگزینه‌ای درس (۷) ۱۳۸

درس هشتم: انرژی و تبدیل‌های آن ۱۴۱

پرسش‌های چهارگزینه‌ای درس (۸) ۱۵۲

پاسخ پرسش‌های چهارگزینه‌ای درس (۸) ۱۶۱

درس اول تجربه و تفکر

● پیشرفت و موفقیت در علم و فناوری و نوآوری‌های امروز ما، حاصل چیست؟

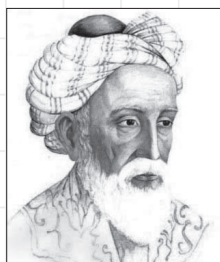
پیشرفت‌های علمی امروز، نتیجه تلاش دانشمندان زیادی از کشورهای مختلف جهان و کشورمان در زمان طولانی است که با به کارگیری تفکر، تجربه و به کار بستن مهارت‌های یادگیری در برخورد با مسایل مختلف، علوم را توسعه بخشیده‌اند.



ماری کوری



پروفسور حسینی



خیام

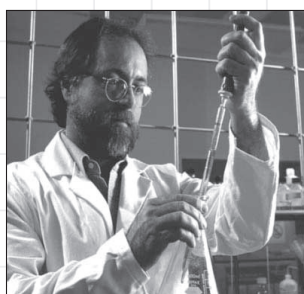
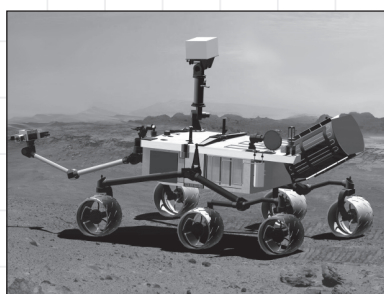


بوعلی سینا

● علم چیست؟

به تعاریف زیر، دقت کنید:

- علم، شناخت ما از محیط اطراف است.
- علم، روشی برای پاسخ دادن به سؤالات است.
- علم، انجام دادن آزمایش است.
- علم، افزایش توانایی و قدرت غلبه بر مشکلات است.
- علم، پیش‌بینی آینده است.
- علم، راهی به سوی تکامل انسان است.
- علم، ضد جهل و نادانی است.



تعریف: علم، مطالعه طبیعت و چراغ راه بشر برای دستیابی به پاسخ پرسش‌های خود است.

برای حل مسایل علمی به روش دانشمندان، باید از مهارت‌های یادگیری علوم استفاده کرد.

● مهارت‌های یادگیری در علوم

همان‌طور که خلبان یک هواپیمای غول‌پیکر، برای فرود هواپیما نیاز به کسب مهارت‌های خاص دارد، یک دانشمند و محقق نیز باید مهارت‌هایی را کسب کند تا به کمک این مهارت‌ها، بتواند قوانین و روابط موجود در طبیعت را دریابد و ارائه دهد. استفاده از مهارت‌های یادگیری، فهم موضوعاتی را که می‌خواهیم یاد بگیریم، آسان و عملی می‌کند. اغلب ما، در تمام عمر، به استفاده از مهارت‌ها نیاز داریم. برخی از مهارت‌های یادگیری عبارت‌اند از:

- ۱- مشاهده
- ۲- طبقه‌بندی
- ۳- اندازه‌گیری
- ۴- جمع‌آوری اطلاعات
- ۵- تفسیر کردن
- ۶- پیش‌بینی کردن
- ۷- فرضیه‌سازی
- ۸- طراحی و انجام آزمایش
- ۹- استفاده از ابزارها
- ۱۰- برقراری ارتباط
- ۱۱- یادداشت‌برداری
- ۱۲- مدل‌سازی

بهترین راه مطالعه درستی یا نادرستی پیش‌بینی‌ها، طراحی و انجام آزمایش و بررسی نتایج آن است. مدل، خلاصه‌ای از واقعیت است؛ به بیان دیگر، مدل، نمادی از واقعیت است که مهم‌ترین ویژگی‌های دنیای واقعی را به صورتی ساده و کلی بیان می‌کند.

علم و کنجکاوی

کنجکاوی کردن و پرسیدن، همواره با علم همراه هستند. ما معمولاً درباره چیزهایی که می‌بینیم یا تجربه می‌کنیم، سؤال‌هایی را طرح می‌کنیم. تمایل به دانستن، در همه ما وجود دارد. **کنجکاوی کردن و پرسیدن**، می‌تواند پرسش‌های جدیدی را پیش بیاورد.

نکته ۱ مهم‌ترین نکته در علم: سؤال کردن و تلاش برای یافتن جواب است.

نکته ۲ آنچه دانشمندان را از دیگران متمایز می‌کند، کنجکاوی، توان تفکر و خلاقیت آنهاست.

در واقع، دانشمند کسی است که درباره آنچه در اطرافش می‌گذرد: (۱) کنجکاو است. (۲) می‌پرسد. (۳) به جست و جوی پاسخ می‌پردازد و به بعضی از پاسخ‌ها دست می‌یابد. به طور خلاصه می‌توان گفت:

دانشمندان به پدیده‌های اطرافشان بی‌اعتنا نیستند.

نکته ۳ تفکر، تجربه و بکار بستن مهارت‌ها، سه عامل پیشرفت علم است.

مروری بر فرایند حل شدن

اغلب واکنش‌های شیمیایی در صنایع مختلف و در آزمایشگاه‌ها و نیز در بدن موجودات زنده از جمله انسان، در محیط **محلول** صورت می‌گیرند. گیاهان، غذای مورد نیاز خود را به شکل محلول جذب می‌کنند، و غذا در بدن ما، ابتدا به صورت محلول درمی‌آید و سپس جذب بدن ما می‌شود. آب دریاها و اقیانوس‌ها و نیز هوایی که هم‌اکنون تنفس می‌کنیم، به صورت محلول هستند. یکی از مهم‌ترین خواص آب، توانایی آن در حل کردن مواد گوناگون است. می‌توان گفت:

ما در جهانی از محلول‌ها زندگی می‌کنیم که در آن، آب، مهم‌ترین حلال است.



معمول‌ترین نوع محلول، محلول یک جسم جامد در مایع است که در این حالت، جامد را **جسم حل شونده** و مایع را **حلال** و مجموع این دو را **محلول** می‌نامند.

تعریف: دو راه برای تشخیص **حلال** و **حل شونده** وجود دارد:

۱- هر ماده‌ای که به هنگام تشکیل محلول، تغییر حالت دهد، حل شونده است؛ مانند نمک خوراکی که بر اثر حل شدن در آب، از حالت جامد به مایع (محلول) تبدیل می‌شود.

۲- اگر هیچ یک از دو جزء، تغییر حالت ندهد، ماده‌ای که به مقدار کمتر موجود است، حل شونده خواهد بود. مانند محلول آب و الکل، که هر دو ماده قبل و بعد از مخلوط شدن، مایع هستند.

نکته ۴ ذره‌های ماده حل شدنی ممکن است:

۱- به صورت مولکول (مانند قند) یا ۲- به صورت ذره‌های باردار یا یون‌ها (مانند نمک طعام)، در حلال پراکنده شوند.

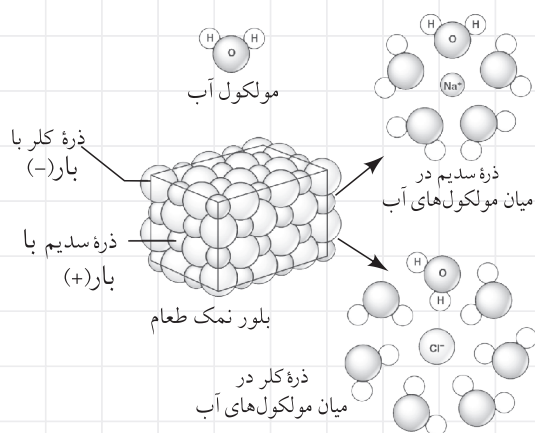


بلورهای سدیم کلرید (نمک طعام)

نمک خوراکی یا سدیم کلرید، ترکیبی با شبکه منظم از ذره‌های با بار (+) و (-) است؛ یعنی، ترکیبی که بلور آن از کنار هم قرار گرفتن ذره‌های بار مثبت سدیم و ذره‌های بار منفی کلر تشکیل شده است.

تعریف: اصولاً حل شدن، زمانی رخ می‌دهد که نیروی جاذبه میان ذره‌های حل شونده و حلال، از نیروی جاذبه میان ذره‌های حل شونده، قوی‌تر باشد؛ پس، می‌توان گفت:

به هنگام حل شدن نمک طعام در آب، جاذبه میان مولکول‌های آب و ذره‌های نمک، قوی‌تر از جاذبه میان ذره‌های سدیم و کلر در نمک است.



تعریف: فرایند حل شدن یک ماده در حلال، شامل ۳ مرحله زیر است:

۱- جدا شدن ذره‌های ماده حل شونده از یکدیگر

۲- جدا شدن ذره‌های حلال از یکدیگر

۳- پراکنده شدن یکنواخت ذره‌های حل شونده در بین ذره‌های حلال

اگر از مقدار و نوع نیروهای جاذبه موجود بین ذره‌های ماده حل شونده و حلال، قبل و بعد از مخلوط شدن با یکدیگر، شناخت داشته باشیم، در آن صورت پیش‌بینی انحلال‌پذیر بودن یا نبودن ماده حل شونده در حلال مورد نظر، امکان‌پذیر خواهد شد.

توجه: الکل اتانول و جوهرنمک در آب حل می‌شوند؛ اما نفت، گوگرد

و براده آهن در آب حل نمی‌شوند.

علم و فناوری

تعریف: تبدیل علم به عمل، فناوری نام دارد؛ به بیان دیگر، استفاده و کاربرد و به‌کارگیری علم، فناوری نامیده می‌شود؛ مثلاً، شناخت الکتریسیته و امواج رادیویی، قسمتی از علم است (علم فیزیک)؛ اما به کمک همین علم، رادیو ساخته شده است (فناوری).

توجه: تبدیل علم به فناوری، باعث پیشرفت کشورها شده است؛ اما هر فناوری قدرتمند، همان‌قدر که فواید و محاسن به ارمغان می‌آورد، می‌تواند مضر هم باشد.

با پیشرفت فناوری و صنعتی شدن، انسان‌ها با وارد کردن مواد مختلف و گوناگون به هوا و آب، موجب آلودگی آنها می‌شوند؛ مانند آلودگی آب دریاها و از بین رفتن لایه اوزون.

توجه: آلودگی آب و هوا، یکی از مهم‌ترین مسائل زیست محیطی کشورهاست.



تعریف: آلودگی هنگامی به وجود می‌آید که ذره‌ها و چیزهایی که نباید در محیط باشد،

وارد آن شود و باعث ایجاد اثرات نامطلوب گردد.

مواد آلاینده خودروها و کارخانه‌های صنعتی، موجب آلودگی و «دگرگونی زیستی» می‌شوند. به عنوان مثال، با از بین رفتن لایه اوزون، میزان تابش اشعه فرابنفش خورشید به سطح زمین بیشتر می‌شود و جانداران زیادی در اثر این تابش، دچار بیماری می‌شوند و از بین می‌روند.

همچنین موجب افزایش دمای کره زمین و ذوب شدن یخ‌های قطبی می‌شود.

در اثر سوختن نفت و مشتقات آن و زغال‌سنگ، ترکیبات گوگردی و گاز کربن‌دی‌اکسید، ایجاد و باعث آلودگی هوا می‌شوند. بسیاری از این ترکیبات، باعث ایجاد باران اسیدی می‌گردد که برای انسان، خاک، گیاهان و حتی ساختمان‌ها بسیار مضر است.

همچنین با افزایش جمعیت و پیشرفت فناوری، میزان استفاده از منابع طبیعی بالا رفته است و در مواردی، با کمبود مواد معدنی روبه‌رو هستیم.

تقسیم‌بندی علوم

وسعت جهان آفرینش و تنوع مسایل و پدیده‌های علمی، باعث شده است که دانشمندان، علوم طبیعی را به چهار گروه تقسیم‌بندی کنند:

۱ فیزیک ۲ شیمی ۳ زیست‌شناسی ۴ زمین‌شناسی

فیزیک: علم مطالعه حرکت، نیرو، انرژی و اثرات آنها بر محیط و اجسام و ماده است.

شیمی: علم مطالعه مواد، خواص، ساختار و کاربردهای آن است.

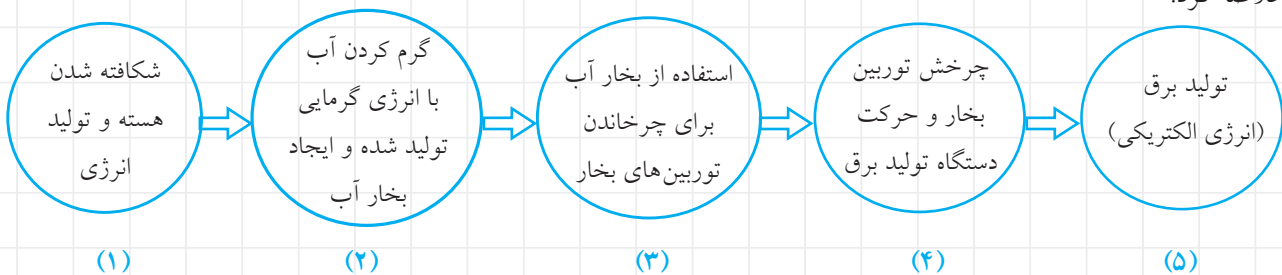
زیست‌شناسی: علم مطالعه موجودات زنده، ساختمان بدن و کارهای آن است.

زمین‌شناسی: علم مطالعه سیاره زمین و خصوصیات و ساختمان آن است.

نیاز امروز

نیاز روزافزون جامعه جهانی به انرژی، دانشمندان را بر آن داشته است که پیوسته در پی یافتن منابع تازه‌ای باشند تا به کمک آن، بتوان این نیاز سیری‌ناپذیر بشر را تأمین کرد. در میان منابع گوناگونی که تاکنون شناخته شده است، انرژی هسته‌ای جایگاهی متفاوت دارد. در حال حاضر، این منبع انرژی تقریباً حدود ۴ درصد از نیازهای جهان به انرژی را تأمین می‌کند و انتظار می‌رود که در سال‌های آینده بر این میزان افزوده شود.

به بیان ساده، به انرژی حاصل از شکافته شدن هسته اتم‌های اورانیوم، انرژی هسته‌ای می‌گویند که می‌توان آن را در پنج مرحله زیر خلاصه کرد:



نکته انرژی هسته‌ای حاصل از شکافت اورانیوم، یک انرژی تجدیدناپذیر است؛ زیرا، با بیرون کشیدن همه اورانیوم درون زمین و استفاده از آن، دیگر اورانیومی باقی نخواهد ماند.

امروزه از فناوری هسته‌ای، در موارد زیر استفاده می‌شود:

نیروگاه‌های هسته‌ای برای تولید انرژی الکتریکی، درمان بیماری‌های سرطانی، شناسایی حوزه‌های نفتی و آب‌های زیرزمینی، از بین بردن میکروب‌ها به کمک پرتوهای هسته‌ای و ...

بیشتر بدانیم

تولید سوخت هسته‌ای

اورانیومی که از زمین استخراج می‌شود، بلافاصله قابل استفاده در نیروگاه‌های تولید انرژی نیست؛ بنابراین، فرایندهای مختلفی باید روی سنگ معدن اورانیوم صورت گیرد.

چرخه سوخت اورانیوم، نسبت به سوخت‌های رایج دیگر، از جمله زغال‌سنگ، نفت و گاز طبیعی، به مراتب پیچیده‌تر است. چرخه سوخت اورانیوم را **چرخه سوخت هسته‌ای** نیز می‌گویند.

۱- اکتشاف و استخراج

ذخایر طبیعی اورانیوم، به صورت سنگ معدن اورانیوم است که معمولاً از اورانیوم اکسید تشکیل شده است. با استفاده از علم و روش‌های **زمین‌شناسی**، معدن اورانیوم، شناسایی می‌شود و نمونه‌هایی از سنگ معدن به آزمایشگاه فرستاده می‌شود. در آنجا محلولی از سنگ معدن تهیه می‌کنند و اورانیوم ته‌نشین شده را مورد بررسی قرار می‌دهند تا بفهمند چه مقدار اورانیوم را می‌توان از آن معدن استخراج کرد و این کار چه قدر هزینه می‌برد.

۲- آسیاب کردن

پس از استخراج سنگ معدن، تکه‌سنگ‌ها به آسیاب فرستاده می‌شود تا به خوبی خرد شود و خرده سنگ‌هایی با ابعاد یکسان تولید

شود. اورانیوم، به کمک سولفوریک اسید از دیگر اتم‌ها جدا می‌شود (علم شیمی) و محلول حاصل که دارای اورانیوم است، تصفیه و خشک می‌شود. محصول به دست آمده، کنسانتره جامد اورانیوم است که **کیک زرد** نامیده می‌شود.

۳- تبدیل

کیک زرد، جامد است؛ ولی برای استفاده در مرحله بعد (غنی‌سازی)، از فناوری ویژه‌ای استفاده می‌شود تا بتوان آن را حالت گازی تبدیل کرد؛ بنابراین، کیک زرد طی فرایندی شیمیایی به اورانیوم هگزا فلئوئورید (UF_6) تبدیل می‌شود. (علم شیمی)
(UF_6) در دمای اتاق، جامد است؛ ولی در دمایی نه چندان بالا، به گاز تبدیل می‌شود.

۴- غنی‌سازی

برای آنکه UF_6 به دست آمده از مرحله تبدیل، به عنوان سوخت هسته‌ای مورد استفاده قرار گیرد، باید ایزوتوپ قابل شکافت آن را غنی کرد. برای یک رآکتور آب سبک، سوختی با ۵ درصد اورانیوم ۲۳۵ مورد نیاز است، در حالی که در یک بمب اتمی، سوخت هسته‌ای باید حداقل ۹۰ درصد، غنی شده باشد.
در حال حاضر، دو روش رایج برای غنی‌سازی اورانیوم وجود دارد که عبارت‌اند از:

۱- انتشار گاز (علم فیزیک)

۲- سانتریفیوژ (علم فیزیک)

در روش سانتریفیوژ، گاز UF_6 طبیعی را به مخزن‌هایی استوانه‌ای تزریق می‌کنند و گاز را با سرعت زیادی می‌چرخانند. نیروی گریز از مرکز موجب می‌شود مولکول‌های سنگین‌تر گاز UF_6 ، از مولکول‌های سبک‌تر جدا شوند.
امروزه فناوری‌های غنی‌سازی جدیدتری توسعه یافته است که همگی بر پایه استفاده از فناوری لیزر، پیشرفت کرده‌اند. (علم فیزیک)

۵- ساخت میله‌های سوخت

تولید میله سوخت، آخرین مرحله در چرخه سوخت هسته‌ای است.
اورانیوم غنی‌شده که هنوز به شکل UF_6 است، باید به پودر اورانیوم دی‌اکسید تبدیل شود تا به عنوان سوخت هسته‌ای قابل استفاده باشد.

نکته در هر هشت مگاوات ساعت انرژی الکتریکی تولید شده در نیروگاه هسته‌ای، ۳۰ گرم زباله رادیواکتیو به وجود می‌آید. اگرچه حجم زباله‌های رادیواکتیو از سوخت‌های فسیلی بسیار کمتر است، خطر آنها به مراتب بیشتر است و مراقبت از آنها ضروری، دشوار و پرهزینه است.

پرسش‌های چهارگزینه‌ای ۱

۱. بزرگ‌ترین ایراد حل مسایل به روش «تجربه کردن»، کدام است؟
 - ۱ هزینه بالاتر
 - ۲ زمان بیشتر
 - ۳ محدودیت
 - ۴ دقت کمتر
۲.، مطالعه طبیعت است و می‌توان آن را روشی برای جست‌وجوی پاسخ به پرسش‌ها دانست.
 - ۱ مشاهده
 - ۲ فناوری
 - ۳ مهارت یادگیری
 - ۴ علم
۳. مهم‌ترین نکته در علم چیست؟ (کامل‌ترین گزینه)
 - ۱ طرح پرسش
 - ۲ کنجکاوی
 - ۳ طرح پرسش و یافتن جواب‌ها
 - ۴ ابتکار
۴. با ریختن جوش شیرین جامد بر روی جوهر لیموی جامد، چه گازی آزاد می‌شود؟
 - ۱ هیدروژن
 - ۲ کربن‌دی‌اکسید
 - ۳ بخار آب
 - ۴ هیچ گازی آزاد نمی‌شود.
۵. ۱۰۰ سی‌سی الکل را بر روی ۹۰ سی‌سی آب می‌ریزیم؛ در این صورت،
 - ۱ الکل، حل شونده و آب، حلال است.
 - ۲ الکل، محلول و آب، حل شونده است.
 - ۳ الکل، حلال و آب، حل شونده است.
 - ۴ الکل، حلال و آب، محلول است.
۶. انحلال، زمانی رخ می‌دهد که:
 - ۱ نیروی جاذبه میان ذره‌های حل شونده، بیشتر از نیروی جاذبه میان ذره‌های حلال باشد.
 - ۲ نیروی دافعه میان ذره‌های حل شونده و حلال، بیشتر از نیروی جاذبه میان ذره‌های حلال باشد.
 - ۳ نیروی جاذبه میان ذره‌های حل شونده و حلال، بیشتر از نیروی جاذبه میان ذره‌های حل شونده باشد.
 - ۴ نیروی دافعه میان ذره‌های حل شونده، بیشتر از نیروی جاذبه میان ذره‌های حلال باشد.
۷. فرایند حل شدن یک ماده در حلال، شامل کدام مرحله نیست؟
 - ۱ جدا شدن ذره‌های ماده حل شونده از هم
 - ۲ پراکنده شدن ذره‌های حل شونده در بین ذره‌های حلال
 - ۳ جدا شدن ذره‌های حلال از هم
 - ۴ جاذبه بسیار قوی بین ذره‌های حل شونده
۸. کدام ارتباط بین علم و فناوری، درست است؟
 - ۱ فناوری، نتیجه استفاده از علم است.
 - ۲ فناوری، بدون علم نیز قابل دسترسی است.
 - ۳ علم، نتیجه استفاده از فناوری است.
 - ۴ علم و فناوری، هر کدام، نتیجه دیگری است.
۹. کدام فعالیت زیر، فناوری محسوب نمی‌شود؟
 - ۱ مطالعه بر روی ریز ذرات سازنده اتمی جهت تولید انرژی
 - ۲ ارسال ماهواره امید در مدار، جهت انجام پاره‌ای از تحقیقات
 - ۳ ساخت داروهای نوترکیب، جهت درمان برخی بیماری‌های خاص
 - ۴ استفاده از ابزارهای آزمایشگاهی، جهت اندازه‌گیری برخی کمیت‌ها

(پیشرفت تفهیلی تیزهوشان)

۱۰. با توجه به جمله‌های مطرح شده توسط دانش‌آموزان زیر، مشخص کنید که هر یک از آنها به کدام مهارت روش علمی اشاره کرده‌اند:

(پیشرفت تفهیلی تیزهوشان)

- محمد: هر قدر شدت وزش باد بیشتر باشد، لباس‌های آویزان شده در پشت‌بام زودتر خشک می‌شوند.
- علی: من از پدرم شنیده‌ام که هر کسی هر روز لیموترش بخورد، کمتر دچار سرماخوردگی می‌شود.
- حسن: مطالعه و تمرین مستمر باعث شده که اصغر بهترین دانش‌آموز کلاس از نظر درسی باشد.
- حسین: اصغر که در مدرسه ما از نظر درسی بهترین نتیجه را گرفته است، هر روز مطالعه و تمرین می‌کند.
- ۱ محمد (مشاهده)، علی (فرضیه)، حسن (طبقه‌بندی)، حسین (تفسیر کردن)
 - ۲ محمد (نظریه)، علی (جمع‌آوری اطلاعات)، حسن (تفسیر کردن)، حسین (مشاهده)
 - ۳ محمد (نظریه)، علی (مشاهده)، حسن (تفسیر کردن)، حسین (فرضیه‌سازی)
 - ۴ محمد (مشاهده)، علی (آزمایش)، حسن (فرضیه‌سازی)، حسین (نظریه)

۱۱.، علم مطالعه مواد، خواص و کاربردهای آن است.

- ۱ فیزیک ۲ شیمی ۳ زیست‌شناسی ۴ زمین‌شناسی

۱۲. پیدا کردن منابع زیرزمینی انرژی، در جمله کدام علم است؟

- ۱ فیزیک ۲ شیمی ۳ زیست‌شناسی ۴ زمین‌شناسی

۱۳. کدام گزینه، تفسیر درستی برای جمله زیر است؟

- هنگامی که ۳۰ گرم شکر را در ۳۰۰ میلی‌لیتر آب می‌ریزیم، شکر به عنوان «حل‌شونده» و آب به عنوان «حلال» شناخته می‌شود.
- ۱ مقدار آب بیشتر از مقدار شکر است.
 ۲ شکر (جامد) تغییر حالت می‌دهد و به مایع تبدیل می‌شود.
 ۳ آب تغییر حالت می‌دهد.
 ۴ مقدار شکر (جامد)، کمتر از آب است.

۱۴. در یک فروشگاه بزرگ پوشاک و یک کتابخانه، کدام مهارت زیر به خوبی قابل مشاهده است؟

- ۱ آزمایش ۲ مدل‌سازی ۳ طبقه‌بندی ۴ استفاده از ابزارها

۱۵. در روش سانتیفریوژ، یک فرایند انجام می‌شود.

- ۱ شیمیایی ۲ فیزیکی ۳ تجزیه ۴ ترکیب

۱۶. سوخت هسته‌ای، نسبت به سوخت‌های فسیلی، تولید می‌کند.

- ۱ انرژی کمتر و زباله بیشتر ۲ آلودگی بیشتر و انرژی کمتر
 ۳ زباله بیشتر و آلودگی کمتر ۴ انرژی بیشتر و زباله کمتر

۱۷. استفاده از انرژی هسته‌ای، در حال حاضر چند درصد از نیاز انرژی جهان را تأمین می‌کند؟

- ۱ ۱۵ ۲ ۲۰ ۳ ۴ ۴ ۱۲

۱۸. با از بین رفتن لایه اوزون،

- ۱ دمای زمین افزایش می‌یابد.
 ۲ میزان تابش اشعه فرابنفش خورشید به سطح زمین، بیشتر می‌شود.
 ۳ بیماری‌ها افزایش می‌یابد.
 ۴ همه موارد

۱۹. سوزاندن سوخت‌های فسیلی، موجب کدام گزینه نمی‌شود؟

- ۱ افزایش دمای زمین ۲ کاهش دمای زمین ۳ باران اسیدی ۴ آلودگی هوا

۲۰. اعتقاد بر این است که ما هیچ راهی جز تن دادن به فناوری‌های نوین نداریم و تنها راهکار این است که

- ۱ تدابیری انجام دهیم تا آنها را کنار بگذاریم.
 ۲ تدابیری انجام دهیم تا عوارض منفی آن کمتر شود.
 ۳ آنها را جایگزین کنیم.
 ۴ با آنها سازش کنیم.

۲۱. در آب حل می‌شود، در حالی که در آب حل نمی‌شود.

- ۱ گوگرد، اتانول ۲ اتانول، گوگرد ۳ اتانول، جوهرنمک ۴ نفت، اتانول

۲۲. کدام آب، خالص به شمار می‌رود؟

- ۱ آب رودخانه ۲ آب چاه ۳ آب چشمه ۴ آب مقطر

۲۳. هر ماده‌ای که به هنگام تشکیل محلول، تغییر حالت دهد، است.

- ۱ محلول ۲ حلال ۳ حل‌شونده ۴ مایع

۲۴. بیشتر واکنش‌های در صنعت و آزمایشگاه‌ها و نیز در بدن موجودات زنده، در محیط صورت می‌گیرند.

- ۱ شیمیایی، حلال ۲ فیزیکی، محلول ۳ فیزیکی، حلال ۴ شیمیایی، محلول

۲۵. دانشمندان، درباره آنچه در اطرافشان می‌گذرد هستند و به جست‌وجوی هستند.

- ۱ کنجکاو، فناوری ۲ کنجکاو، پاسخ آنها
 ۳ بی‌اعتنا، پاسخ‌ها ۴ خوش‌بین، اختراع



۲۶. ابزارها می‌توانند به ما در انجام کمک قابل توجهی کنند.

- ۱ مدل‌سازی ۲ مشاهده ۳ اندازه‌گیری ۴ همهٔ موارد

۲۷. هنگامی که تنها براساس احساس خود و بدون استناد به دانسته‌ها، اتفاقی را پیش‌بینی می‌کنیم، در واقع

- ۱ پیش‌بینی کرده‌ایم. ۲ پیش‌گویی کرده‌ایم. ۳ حدس زده‌ایم. ۴ فرضیه ساخته‌ایم.

(پیشرفت تفصیلی تیزهوشان)

۲۸. بهترین راه مطالعهٔ درستی و نادرستی یک فرضیه چیست؟

- ۱ مطالعهٔ بیشتر در مورد فرضیه ۲ مشاهده و کنجکاوی بیشتر
۳ سؤال از دانشمندان ۴ طراحی و انجام آزمایش

۲۹. کدام گزینه، در مورد علم و فناوری درست نیست؟

- ۱ اغلب فناوری‌ها، در کنار فواید، مضراتی را به دنبال دارند.
۲ دانشمندان تلاش می‌کنند با تبدیل علم به یک فرآوردهٔ مناسب، به نیازهای زندگی پاسخ دهند.
۳ فناوری‌های امروز، بر مبنای علوم روز به‌وجود آمده‌اند.
۴ تبدیل علم به عمل، فناوری نامیده می‌شود.

۳۰. دانشمندان، چگونه علوم را توسعه داده‌اند؟

- ۱ با به‌کارگیری تفکر، تجربه و به‌کار بستن مهارت‌های یادگیری در برخورد با مسائل
۲ با استفاده از تجربه‌هایی که خود کسب کرده‌اند.
۳ با کمک ابزارهای پیشرفتهٔ امروزی
۴ با تکیه بر استعدادها و توانایی‌های خود و تجربه‌هایی که خود کسب کرده‌اند.

پاسخ پرسش‌های چهارگزینه‌ای

۱. گزینه ۳ تجربه کردن، محدودیت دارد زیرا، نمی‌توان همه چیز را تجربه کرد؛ مثلاً، از تمام مردم دنیا، تا امروز، فقط افراد انگشت شماری تجربه سفر به ماه را داشته‌اند.

۲. گزینه ۸

۳. گزینه ۶

۴. گزینه ۳ در حالت جامد، واکنشی بین جوش شیرین و جوهر لیموی جامد انجام نمی‌شود؛ اما اگر آنها را به صورت محلول بر یکدیگر اثر دهیم، واکنش انجام می‌شود و گاز کربن دی‌اکسید آزاد می‌گردد.

۵. گزینه ۶ مقدار آب، کمتر از الکل است؛ پس، می‌توان گفت که آب، (حل شوند) و الکل، حلال است.

۶. گزینه ۳

۷. گزینه ۸ در صورتی که جاذبه بین ذره‌های حل‌شونده، بسیار قوی باشد، در آن صورت ذره‌های حل‌شونده نمی‌توانند در بین ذره‌های حلال پراکنده شوند و بنابراین فرایند حل شدن اتفاق نمی‌افتد.

۸. گزینه ۱ اگرچه علم به کمک فناوری، پیشرفت می‌کند، اما می‌توان گفت: همیشه علم، باعث ایجاد فناوری می‌گردد.

۹. گزینه ۵ به نظر می‌رسد همه گزینه‌ها فناوری یا استفاده از فناوری محسوب می‌شوند. استفاده از ابزارهای آزمایشگاهی، جهت اندازه‌گیری برخی کمیت‌ها (مانند اندازه‌گیری قطر اتم‌ها)، استفاده از فناوری و نتیجه آن است. موارد دیگر نیز، نتیجه تبدیل علم به عمل هستند. بنابراین در پاسخ این سؤال، از علامت (*) استفاده شده است.

توجه مطالعه بر روی ریز ذرات سازنده اتمی، بدون فناوری (طراحی و ساخت تجهیزات و لوازم آزمایشگاهی هسته‌ای) ممکن نیست!

۱۰. گزینه ۶ محمد، فرضیه‌ای را بیان می‌کند که بارها آزمایش و اثبات شده است. بنابراین محمد، نظریه داده است، زیرا فرضیه‌ای که با انجام آزمایش‌های گوناگون اثبات شود، نظریه نام دارد.

- علی، به کمک پدرش، به جمع‌آوری اطلاعات پرداخته است.

- حسن، پس از مشاهده، دلیل بهتر بودن اصغر در کلاس درس را بیان می‌کند.

هنگامی که پس از مشاهده، دلیل یک پدیده یا اتفاق به نظر ما می‌رسد، در واقع توانسته‌ایم آن را تفسیر کنیم.

- حسین، تنها آنچه را که مشاهده کرده است، بیان می‌کند. او مشاهده کرده که اصغر هر روز مطالعه و تمرین می‌کند و اینکه او از نظر درسی بهترین نتیجه را گرفته است.

۱۱. گزینه ۶

۱۲. گزینه ۳

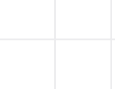
۱۳. گزینه ۶ هنگامی که دلیل یک پدیده به ذهن ما می‌رسد، در واقع تفسیری بر آن پدیده است.

۱۴. گزینه ۴ نظم موجود در فروشگاه و کتابخانه، نشان‌دهنده استفاده از مهارت طبقه‌بندی است.

۱۵. گزینه ۶ در روش سانتریفیوژ، با چرخاندن سریع گاز، مولکول‌های سنگین‌تر را از مولکول‌های سبک‌تر جدا می‌کنند، ولی ماده جدیدی تولید نمی‌شود.

۱۶. گزینه ۳ اگرچه حجم زباله‌های رادیواکتیو از سوخت‌های فسیلی بسیار کمتر است، آلودگی و خطر زباله‌های اتمی، بسیار بیشتر از سوخت‌های فسیلی است.

۱۷. گزینه ۶



۱۸. گزینه ۳

۱۹. گزینه ۱ سوزاندن سوخت‌های فسیلی، باعث افزایش دمای کره زمین و باران اسیدی و آلودگی هوا می‌شود.

۲۰. گزینه ۳

۲۱. گزینه ۱ الکل اتانول و جوهر نمک در آب حل می‌شوند، ولی گوگرد و نفت در آب حل نمی‌شوند.

۲۲. گزینه ۳ آب رودخانه و همچنین آب‌های زیرزمینی (مثل چشمه و چاه)، با عبور از مجاورت سنگ‌های گچی یا آهکی یا نمک، مقداری از آنها را در خود حل می‌کنند و هرگز خالص به‌شمار نمی‌روند.

۲۳. گزینه ۳ مثل شکر که ذرات جامد آن، پس از حل شدن در چای، به صورت محلول مایع درمی‌آید.

۲۴. گزینه ۳ مانند تغییرات شیمیایی مولکول‌های مواد غذایی که با ترشح اسید معده و آنزیم‌های مختلف، ابتدا به شکل محلول درمی‌آیند و سپس جذب بدن می‌شوند.

۲۵. گزینه ۲

۲۶. گزینه ۳ برای ساختن مدل چوبی یک خودرو، نیاز به ابزارهای خاصی است؛ برای دیدن ستاره‌های دور، احتیاج به تلسکوپ است و برای اندازه‌گیری اندازه یک ویروس، احتیاج به میکروسکوپ الکترونی داریم.

۲۷. گزینه ۳ برای پیش‌بینی، پیش‌گویی و فرضیه‌سازی، نیاز به مشاهده و جمع‌آوری اطلاعات داریم.

۲۸. گزینه ۳ با انجام آزمایش و تکرار آن، می‌توان از درستی یا نادرستی یک فرضیه، اطمینان حاصل کرد.

۲۹. گزینه ۳ فناوری‌های امروز، بر مبنای دانش بشر از گذشته تا حال به‌وجود آمده‌اند.

۳۰. گزینه ۱ تجربه‌هایی که هر دانشمندی به تنهایی کسب کرده است، بسیار محدود و ناکافی است.



درس دوم

اندازه‌گیری و ابزارهای آن در علوم

اندازه‌گیری

یکی از مهارت‌های علمی، **اندازه‌گیری** است که اهمیت زیادی در جمع‌آوری اطلاعات دارد. از این مهارت، برای اندازه‌گیری کمیت‌های فیزیکی استفاده می‌کنیم.

تعریف: آنچه که قابل اندازه‌گیری باشد و بتوان آن را با یک عدد بیان کرد، **کمیت فیزیکی** نام دارد؛ مانند طول، حجم، جرم و زمان.

نکته ۱: جمله‌ای وجود دارد که می‌گوید «**فیزیک علم اندازه‌گیری است**». این جمله در واقع بیانگر اهمیت مهارت اندازه‌گیری است.

هر اندازه‌گیری معمولاً با وسیله و یا ابزاری انجام می‌شود که بر حسب کمیت مورد اندازه‌گیری، انتخاب می‌شود و هر کدام از آنها، روش استفاده خاص خود را دارند؛ مثلاً، وسیله‌ای که برای اندازه‌گیری ضخامت یک برگ کاغذ، مناسب است، برای اندازه‌گیری طول یک زمین فوتبال، مناسب نیست.



اندازه‌گیری قد یک بچه فیل



اندازه‌گیری ضخامت کاغذ

واحد اندازه‌گیری (یکا)

برای تمام اندازه‌گیری‌ها، وجود یک **واحد** یا **یکای** اندازه‌گیری لازم است. یکای هر کمیت، مبنای مقایسه‌ای برای سنجش آن کمیت است.

یکای اندازه‌گیری	کمیت اندازه‌گیری شده	مثال
میکرومتر	طول	۱- اندازه یک نوع ویروس، ۱ میکرومتر است.
قدم	طول	۲- طول حیاط مدرسه، ۹۵۰ قدم است.
تن	جرم	۳- جرم یک فیل معمولی، ۵ تن است.
کیلومتر بر ساعت	سرعت	۴- سرعت هواپیمای مسافربری، ۹۰۰ کیلومتر بر ساعت است.

دستگاه بین‌المللی یکاهای اندازه‌گیری

برای آنکه نتیجه همه اندازه‌گیری‌هایی که بر روی یک کمیّت انجام می‌شود یکسان باشد، باید از یکای یکسانی استفاده شود. در سال ۱۳۵۰ شمسی، مجمع عمومی اوزان و مقیاس‌ها، هفت کمیّت را به عنوان **کمیّت‌های اصلی** انتخاب کرد که اساس «دستگاه بین‌المللی یکاها (SI)» را تشکیل می‌دهد.

کمیّت‌ها و یکاهای اصلی

نام کمیّت	یکای بین‌المللی	نماد یکا
طول	متر	m
جرم	کیلوگرم	kg
زمان	ثانیه	s
دما	کلوین	k
شدّت جریان الکتریکی	آمپر	A
شدّت روشنایی	شمع	cd
مقدار ماده	مول	mol

تعریف: کمیّت‌های فیزیکی دیگر که از ترکیب کمیّت‌های اصلی به وجود می‌آیند، **کمیّت فرعی** نام دارند؛ مانند سرعت که با یکای متربر ثانیه (m/s) بیان می‌شود، یا کمیّت مساحت که برحسب (m²) نوشته می‌شود.

اندازه‌گیری کمیّت‌ها

اندازه‌گیری جرم

تعریف: به مقدار ماده تشکیل دهنده هر جسم، **جرم** آن جسم گفته می‌شود. یکای اندازه‌گیری جرم در دستگاه بین‌المللی یکاها (SI)، کیلوگرم است که با kg نمایش داده می‌شود. برای اندازه‌گیری جرم‌های کمتر از یک کیلوگرم، می‌توانیم از یکای گرم که با نماد g نمایش می‌دهند استفاده کنیم.

$$1000 \text{ گرم} = 1 \text{ کیلوگرم}$$

$$1 \text{ kg} = 1000 \text{ gr}$$

جرم اجسام را معمولاً با ترازوی شاهین‌دار یا ترازوی دو کفه‌ای اندازه‌گیری می‌کنند.

برای تبدیل گرم به کیلوگرم، آن را بر عدد ۱۰۰۰ تقسیم می‌کنیم.

مثال ۱ ۳ کیلو و ۴۵۰ گرم، معادل چند کیلوگرم است؟

$$450 \text{ گرم} + 3 \text{ کیلوگرم} = 3 \text{ کیلوگرم} + 450 \text{ گرم}$$

$$= 3 \text{ kg} + \frac{450}{1000} \text{ kg} = 3 \text{ kg} + 0,450 \text{ kg} = 3,450 \text{ kg}$$

مثال ۲ جرم کدام گزینه، با ۰/۰۳۵ کیلوگرم برابر است؟

Ⓐ ۳۵ گرم

Ⓑ ۳۵۰ گرم

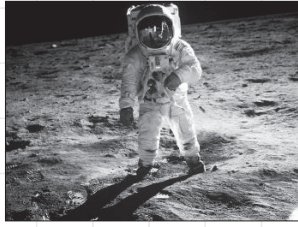
Ⓒ ۳/۵ گرم

Ⓓ ۳۵ تن

$$35 \text{ گرم} = 0,035 \times 1000 = 0,035 \text{ کیلوگرم}$$

جواب گزینه (۴)

هر یک تن، برابر است با ۱۰۰۰ کیلوگرم.



مثال ۳ جرم یک فضاپرد، در روی زمین ۶۵ کیلوگرم است. جرم او را در کره ماه محاسبه کنید. (شتاب جاذبه کره ماه، $\frac{1}{6}$ شتاب جاذبه زمین است.)

جواب جرم فضاپرد، مقدار ماده تشکیل دهنده اوست و در زمین و ماه برابر است و تغییری نمی کند. پس جرم فضاپرد در ماه نیز همان ۶۵ کیلوگرم است.

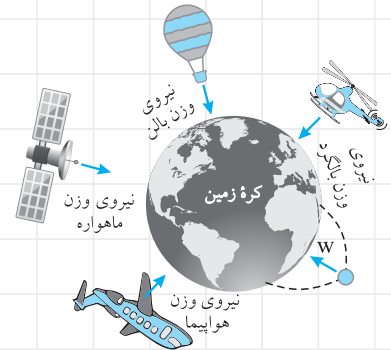
وزن اجسام

وزن یک جسم بر روی یک سیاره، برابر است با نیروی گرانشی وارد بر جسم، که از طرف آن سیاره به آن جسم وارد می شود. وزن اجسام از رابطه زیر به دست می آید:

$$W = m \times g$$

شتاب جاذبه \times جرم جسم = وزن جسم

یکای نیوتون
کیلوگرم $(\frac{N}{kg})$ یا (m/s^2)
یکای نیوتون (N)
یکای کیلوگرم (kg)



نکته شتاب جاذبه بر روی زمین، حدود $\frac{9}{8}$ نیوتون بر کیلوگرم است که گاهی اوقات برای حل آسان مسائل، آن را 10 نیوتون بر کیلوگرم در نظر می گیرند.

مثال ۴ وزن یک هندوانه $\frac{2}{4}$ کیلوگرمی، بر روی زمین چند نیوتون است؟ (g را 10 نیوتون بر کیلوگرم در نظر بگیرید.)

$$W = m \times g$$

$$\begin{cases} m = \frac{2}{4} \text{ kg} \\ g = 10 \frac{N}{kg} \end{cases}$$

$$\Rightarrow W = \frac{2}{4} \times 10 = 5 \text{ نیوتون} \Rightarrow \boxed{W = 5N}$$

وزن هندوانه 5 نیوتون است.

توجه شتاب جاذبه کره ماه، حدوداً $\frac{1}{6}$ برابر شتاب جاذبه زمین است.

$$g = \frac{1}{6} \times g_{\text{کره زمین}} = \frac{1}{6} \times \frac{9}{8} = \frac{9}{48} \frac{\text{نیوتون}}{\text{کیلوگرم}} \approx \frac{1}{6} \frac{N}{kg}$$

مثال ۵ وزن هندوانه $\frac{2}{4}$ کیلوگرمی بر روی ماه، **حدوداً** چند نیوتون است؟ $g = \frac{1}{6} \frac{N}{kg}$

$$W = m \times g$$

$$\begin{cases} m = \frac{2}{4} \text{ kg} \\ g = \frac{1}{6} \frac{N}{kg} \end{cases}$$

$$\Rightarrow W = \frac{2}{4} \times \frac{1}{6} = \frac{2}{12} = \frac{1}{6} \text{ نیوتون} \Rightarrow \boxed{W = \frac{1}{6}N}$$

وزن این هندوانه بر روی ماه حدود $\frac{1}{6}$ نیوتون است.

نکته وزن اجسام را با نیروسنج اندازه گیری می کنند.

بزرگی یا اندازه نیروها را به کمک نیروسنج اندازه می گیریم. شکل مقابل، یک نیروسنج را نشان می دهد که بر حسب یکای نیرو (نیوتون)، درجه بندی شده است. نیوتون را با نماد N نشان می دهند.

نکته ۱ وزن جسم، با توجه به شتاب جاذبه، تغییر می کند و در همه جا ثابت نیست.

نکته ۲ وزن، یک کمیت برداری است.

تعریف: 1 نیوتون، تقریباً معادل نیرویی است که به جسمی به جرم 100 گرم بر روی زمین وارد می شود.

نکته ۳ در هنگام استفاده از رابطه $W = m \times g$ ، به یکای جرم توجه ویژه ای داشته باشید؛ جرم (m)

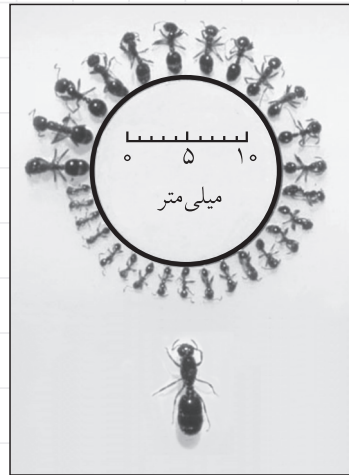
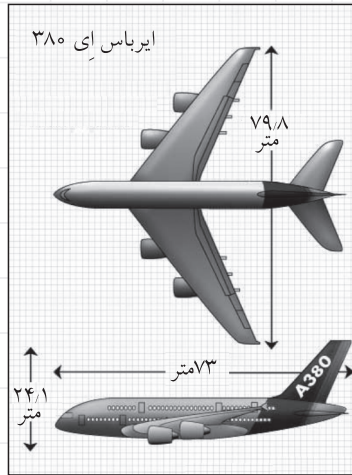
باید فقط بر حسب کیلوگرم (kg) باشد نه گرم یا یکای دیگر.

اندازه گیری وزن اجسام با نیروسنج



اندازه‌گیری طول

برای اندازه‌گیری فاصله بین دو نقطه یا مسافت که یک جسم طی می‌کند، از یکاهای طول استفاده می‌کنیم که متداول‌ترین آنها متر، کیلومتر، سانتی‌متر و میلی‌متر هستند.



واحد اندازه‌گیری طول در دستگاه بین‌المللی (SI)، متر است که با نماد m نمایش داده می‌شود.

$1000 \text{ میلی‌متر} = 100 \text{ سانتی‌متر} = 1 \text{ متر}$

$1 \text{ m} = 100 \text{ cm} = 1000 \text{ mm}$

$1 \text{ کیلومتر} = 1000 \text{ متر}$

وقتی طول‌هایی را اندازه می‌گیریم که از یک متر، خیلی بزرگ‌تر یا خیلی کوچک‌ترند، معمولاً یکهایی را به کار می‌بریم که ده‌ها بار از متر، بزرگ‌تر یا کوچک‌ترند.

مثال ۶ برای اندازه‌گیری فاصله بین دو شهر، از چه یکهایی استفاده می‌کنیم؟

جواب یکای کیلومتر (km)

برخی از یکه‌های بزرگ‌تر و کوچک‌تر از متر، در جدول زیر آورده شده است.

یکای	بر حسب متر (m)
۱ کیلومتر (km)	۱۰۰۰
۱ دسی‌متر (dm)	۰/۱
۱ سانتی‌متر (cm)	۰/۰۱
۱ میلی‌متر (mm)	۰/۰۰۱
۱ میکرومتر (μm)	۰/۰۰۰۰۰۱
۱ نانومتر (nm)	۰/۰۰۰۰۰۰۰۱

مثال ۷ یکای مناسب برای اندازه‌گیری قطر مداد کدام است؟

۱ سانتی‌متر

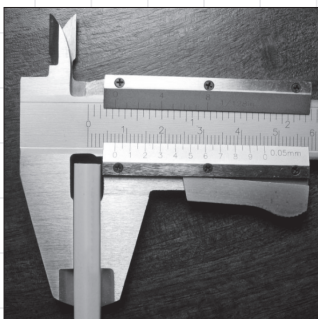
۲ میلی‌متر

۳ کیلومتر

۴ متر

قطر مداد کمتر از سانتی‌متر است؛ همچنین از ۱ میلی‌متر نیز بیشتر است. پس یکای مناسب، میلی‌متر است.

جواب گزینه ۱



اندازه‌گیری قطر مداد با کولیس