

فهرست

فصل ۱: آشنایی با مبانی ریاضیات

- ۸ درس اول: آشنایی با منطق ریاضی
- ۲۸ درس دوم: مجموعه، زیرمجموعه و قوانین اعمال بین مجموعه‌ها (جبر مجموعه‌ها)
- ۴۸ پاسخ‌نامه فصل اول

فصل ۲: احتمال

- ۶۴ درس اول: مبانی احتمال
- ۸۰ درس دوم: احتمال غیر هم‌شانس
- ۸۸ درس سوم: احتمال شرطی
- ۱۱۰ درس چهارم: پیشامدهای مستقل و وابسته
- ۱۲۱ پاسخ‌نامه فصل دوم

فصل ۳: آمار توصیفی

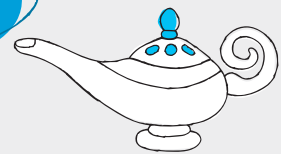
- ۱۵۵ درس اول: توصیف و نمایش داده‌ها
- ۱۶۵ درس دوم: معیارهای گرایش به مرکز
- ۱۷۷ درس سوم: معیارهای پراکندگی
- ۱۹۱ پاسخ‌نامه فصل سوم

فصل ۴: آمار استنباطی

- ۲۱۲ درس اول: گردآوری داده‌ها
- ۲۲۴ درس دوم: برآورد
- ۲۳۷ پاسخ‌نامه فصل چهارم

درس سوم

احتمال شرطی



فرض کنید معلم فیزیک شما قرار است فردا از پنج فصل امتحان بگیرد و شما فقط فرصت کرده‌اید، فصل‌های ۱ و ۲ را بخوانید. اگر از شما بپرسند چه قدر احتمال می‌دهید در این آزمون نمره‌ای بیشتر از ۱۵ بگیرید، احتمالاً درصد پائینی را می‌گویید، مثلاً ۱۰ درصد؛ اما فرض کنید یکی از دوستانتان به شما بگوید از طریق متوجه شده معلم از بخش‌های ۴ و ۵ اصلاً سؤالی نداده است. حالا اگر از شما بپرسند به چه احتمالی نمره‌تان بیشتر از ۱۵ می‌شود، این بار حتماً درصد بیشتری می‌گویید، مثلاً ۶۰ درصد. در واقع در این مثال، احتمال وقوع یک پدیده، یعنی «بیشتر از ۱۵ شدن در امتحان فیزیک» با فهمیدن اطلاعات جدید «این که معلم از بخش ۴ و ۵ سؤالی طرح نکرده» بیشتر می‌شود.

همانند مثالی که دیدیم، خیلی وقت‌ها رخدادن یک پدیده روی شانس رخدادن پدیده‌ای دیگر تأثیر می‌گذارد و ممکن است آن را کم یا زیاد کند. به یک مثال دیگر توجه کنید. فرض کنید شما روی صندلی جلوی یک تاکسی نشسته‌اید و سه مسافر دیگر هم روی صندلی عقب نشسته‌اند. یکی از آن‌ها سرفه می‌کند، اما شما نمی‌دانید کدامشان! اگر از شما بپرسند به چه احتمالی مسافر وسطی سرفه کرده، پاسخ خواهید داد $\frac{1}{3}$ ؛ چون فردی که سرفه کرده ممکن است هر کدام از آن سه نفر باشد. حالا فرض کنید موقع پیاده‌شدن ببینید دست مسافر وسط، کیسه پلاستیکی است که در آن داروهای سرماخوردگی وجود دارد. حالا اگر از شما بپرسند به چه احتمالی نفر وسطی سرفه کرده است، احتمالاً پاسخی بیش از $\frac{1}{3}$ می‌دهید، چون فرض را بر این گذاشته‌اید که او سرماخورده؛ یعنی احتمال سرفه کردن کسی که سرماخورده بیشتر است. در این مثال هم رخدادن یک پدیده و پیدا کردن اطلاعات جدید (این که فهمیده‌اید فرد وسطی سرماخورده) در احتمال رخدادن پدیده‌ای دیگر (این که فرد وسطی سرفه کرده است) تأثیر گذاشته است.

یک وضعیت دیگر را تصور کنید: گمان کنید وارد خانه شده‌اید و ببینید که خواهرتان مشغول تماشای فوتبال برزیل و مالزی است. اگر از شما بپرسد چه قدر احتمال می‌دهید برزیل بازی را ببرد، احتمالاً درصد بالایی را می‌گویید؛ هر چه باشد برزیل بارها قهرمان جهان شده؛ اما مالزی هیچ وقت فوتبال خوبی نداشته است. حال فرض کنید به تلویزیون نزدیک می‌شوید و می‌بینید که دقیقه ۷۰ بازی است و مالزی ۲ به صفر از برزیل جلو است؛ حالا اگر به شما بگویند چه قدر احتمال می‌دهید برزیل بازی را ببرد، حتماً نسبت به حالت قبل درصد کم‌تری را می‌گویید، چرا که بیست دقیقه بیشتر تا پایان بازی نمانده و برزیل دو - هیچ عقب است. این‌جا نیز رخدادن یک پیشامد «این که برزیل تا دقیقه ۷۰ دو - هیچ عقب است» روی احتمال رخدادن پدیده‌ای دیگر «این که برزیل بازی را ببرد» تأثیرگذار بوده است.

حالا اجازه دهید وضعیت را کمی دقیق‌تر و با عدد و رقم بررسی کنیم.

مثال

یک تاس پرتاب می‌کنیم. احتمال آن که شماره ظاهر شده ۲ باشد، چیست؟

حل

لا بد از خودتان می‌پرسید این چه سؤال ساده و عجیبی است! معلوم است دیگر، در پرتاب تاس با ۶ حالت مواجه‌ایم؛ یعنی $n(S) = 6$ و یکی از حالت‌ها ۲ است:

$$A = \{2\}$$

$$P(A) = \frac{n(A)}{n(S)} = \frac{1}{6}$$

پس احتمال موردنظر برابر است با $\frac{1}{6}$.

حال این سؤال را با سؤال زیر که سؤال کنکور سال ۸۶ است، مقایسه کنید.

تست

یک تاس همگن را انداخته‌ایم، برآمد حاصل، مضرب ۳ نیست. احتمال آن که شماره ظاهر شده ۲ باشد، کدام است؟

گزینه ۳

$$\frac{1}{6} \quad (1) \quad \frac{1}{5} \quad (2) \quad \frac{1}{4} \quad (3) \quad \frac{1}{3} \quad (4)$$

پاسخ

خُب! این یک مسئله خیلی ساده احتمال شرطی است! همان‌طور که می‌بینید، تفاوتش با حالت قبل این است که اطلاعات جدیدی به ما اضافه شده است، این که می‌دانیم تاس ۳ یا ۶ نیامده است؛ این یعنی فضای نمونه‌ای که در سؤال قبل ۶ حالت داشت، الان دارای ۴ حالت است:

$$S = \{1, 2, 4, 5\}$$

$$A = \{2\} \Rightarrow P(A) = \frac{1}{4}$$

که ما می‌خواهیم یکی از این حالت‌ها رخ دهد:

مثال

در یک جمع تئاتری، ده نفر شامل ۴ بازیگر، ۳ کارگردان و ۳ نمایش‌نامه‌نویس حاضرند.

الف) یک نفر به تصادف انتخاب می‌کنیم، به چه احتمالی او کارگردان است؟

ب) اگر بدانیم فرد انتخاب‌شده، بازیگر نیست، به چه احتمالی کارگردان است؟

ج) از این جمع دو نفر به تصادف انتخاب می‌کنیم، اگر بدانیم هیچ‌کدام از این دو نفر کارگردان نیستند، به چه احتمالی یکی از آن‌ها نمایش‌نامه‌نویس است؟

د) اگر بدانیم دو نفر انتخاب‌شده هر دو از یک حرفه‌اند، به چه احتمالی هر دو بازیگرند؟

ه) اگر بدانیم دست‌کم یکی از دو نفر انتخاب‌شده بازیگر است، به چه احتمالی یکی از این دو نفر نمایش‌نامه‌نویس است؟

حل الف) در این قسمت با یک مسئله احتمال عادی مواجه‌ایم که نمونه‌اش را پیش از این زیاد حل کرده‌ایم:

$$P(A) = \frac{n(A)}{n(S)} = \frac{\binom{3}{1}}{\binom{10}{1}} = \frac{3}{10}$$

ب) این‌جا با یک مسئله احتمال شرطی مواجه‌ایم. گفتیم در این‌گونه سؤال‌ها یک چیزی را می‌دانیم؛ ولی می‌خواهیم با توجه به آن احتمال رخ‌دادن چیز دیگری را محاسبه کنیم. می‌دانیم فرد انتخاب‌شده بازیگر نیست؛ بنابراین با توجه به این اطلاعات جدید، فضای نمونه‌ای ما دچار تغییر می‌شود، یعنی از ۱۰ حالت قبلی به ۶ حالت کاهش می‌یابد، چون فرد انتخاب‌شده نمی‌تواند بازیگر باشد، پس دانسته‌های جدید در مسئله‌های احتمال شرطی ممکن است باعث تغییر فضای نمونه‌ای و همین‌طور پیشامد (در مثال‌های بعد خواهید دید) شود. در این‌جا فضای نمونه‌ای جدید شامل ۶ عضو است (۳ کارگردان و ۳ نمایش‌نامه‌نویس) و پیشامد موردنظر ما این است که فرد انتخاب‌شده کارگردان باشد:

$$P = \frac{\binom{3}{1}}{\binom{6}{1}} = \frac{3}{6} = \frac{1}{2}$$

ج) این‌جا نیز با یک مسئله احتمال شرطی مواجه‌ایم. چیزی که در این‌جا می‌دانیم این است که هیچ‌کدام از دو نفر انتخاب‌شده، کارگردان نیستند؛ بنابراین اگر در حالت عادی فضای نمونه‌ای انتخاب دو نفر از ده نفر بود، این‌جا فضای نمونه‌ای، انتخاب دو نفر از میان ۴ بازیگر و ۳ نمایش‌نامه‌نویس است، پیشامد موردنظر ما آن است که دو نفر انتخاب‌شده یکی‌شان از میان ۴ بازیگر باشد و دیگری از میان ۳ نمایش‌نامه‌نویس:

$$P = \frac{\binom{3}{1}\binom{4}{1}}{\binom{7}{2}} = \frac{12}{21} = \frac{4}{7}$$

د در این قسمت اطلاعات اضافه شده یا همان شرط سؤال این است که دو نفر انتخاب شده از یک حرفه‌اند. فضای نمونه‌ای با توجه به همین شرط شکل می‌گیرد. در واقع دو نفر انتخاب شده یا هر دو باید بازیگر باشند، یا هر دو کارگردان و یا هر دو نمایش‌نامه‌نویس. چیزی که در این سؤال‌های احتمال شرطی مشخص است و خوب است به آن توجه کنید همین نکته است؛ این که شرط سؤال، یا در واقع پیشامدی که می‌دانیم رخ داده است، باعث تغییر فضای نمونه‌ای می‌شود و در حقیقت فضای نمونه‌ای جدید با توجه به شرط سؤال شکل می‌گیرد. مثلاً در این سؤال:

$$n(S_{\text{جدید}}) = \binom{4}{2} + \binom{3}{2} + \binom{3}{2}$$

اما می‌خواهیم هر دو نفر انتخاب شده بازیگر باشند؛ یعنی:

$$P = \frac{\binom{4}{2}}{\binom{4}{2} + \binom{3}{2} + \binom{3}{2}} = \frac{6}{6+3+3} = \frac{6}{12} = \frac{1}{2}$$

ه و بالاخره در قسمت آخر این سؤال، می‌دانیم باید دست کم یکی از دو نفر انتخاب شده بازیگر باشد. با توجه به این شرط، فضای نمونه‌ای جدید به این صورت شکل می‌گیرد: یا هر دو بازیگرند، یا یک بازیگر و یک نمایش‌نامه‌نویس انتخاب شده و یا یک بازیگر و یک کارگردان انتخاب شده:

$$n(S_{\text{جدید}}) = \binom{4}{2} + \binom{4}{1}\binom{3}{1} + \binom{4}{1}\binom{3}{1}$$

اما پیشامد موردنظر در این قسمت حالتی است که یکی از آن‌ها نمایش‌نامه‌نویس باشد، پس:

$$P(A) = \frac{\binom{3}{1}\binom{4}{1}}{\binom{4}{2} + \binom{4}{1}\binom{3}{1} + \binom{4}{1}\binom{3}{1}} = \frac{12}{6+12+12} = \frac{2}{5}$$

خیلی از مثال‌های احتمال شرطی مربوط به پرتاب تاس‌ها است. به سؤال کنکور زیر توجه کنید.

تست در پرتاب دو تاس، اگر مجموع دو تاس بزرگ‌تر از ۵ ظاهر شود، چه قدر احتمال دارد دو تاس مساوی باشند؟ (سراسری ۸۷)

$\frac{4}{30} \text{ (۴)}$

$\frac{4}{36} \text{ (۳)}$

$\frac{4}{28} \text{ (۲)}$

$\frac{4}{26} \text{ (۱)}$

پاسخ گزینه ۱
 می‌دانیم در پرتاب دو تاس، فضای نمونه‌ای دارای ۳۶ عضو است؛ اما در این مثال که یک مسئله احتمال شرطی است، چون اطلاعات جدیدی به ما اضافه شده، یعنی می‌دانیم مجموع عددهای روشده در پرتاب دو تاس بزرگ‌تر از ۵ است، بنابراین تعداد عضوهای فضای نمونه‌ای، دیگر ۳۶ حالت نیست و با توجه به شرط مشخص می‌شود. برای درک بهتر از جدول مربوط به پرتاب دو تاس استفاده می‌کنیم. اعضای فضای نمونه‌ای جدید که با توجه به شرط سؤال مشخص می‌شوند را با \odot نمایش می‌دهیم:

عدد تاس اول	۶	۵	۴	۳	۲	۱
عدد تاس دوم	\odot	\odot				
	\odot	\odot	\odot			
	\odot	\odot	\odot	\odot		
	\odot	\odot	\odot	\odot	\odot	
	\odot	\odot	\odot	\odot	\odot	\odot
	\odot	\odot	\odot	\odot	\odot	\odot

همان‌طور که دیده می‌شود، خانه‌هایی که با \odot مشخص شده‌اند؛ نشان‌دهنده حالت‌هایی هستند که در آن‌ها مجموع دو عدد روشده بزرگ‌تر از ۵ باشند. کل این حالت‌ها فضای نمونه‌ای جدید ما را تشکیل می‌دهند.

برای پیدا کردن تعداد اعضای پیشامد موردنظر، از میان حالت‌هایی که با \odot مشخص شده‌اند، آن‌هایی را که عدد روشده در پرتاب دو تاس برابر است را با \checkmark نشان می‌دهیم. بنابراین احتمال موردنظر برابر است با:

$$P = \frac{4}{26}$$

با توجه به این که بارها از مسائل مربوط به دو تاس در احتمال شرطی در آزمون‌های مختلف از جمله کنکور سراسری سؤال آمده است، بد نیست با نمونه‌های بیشتری از این سؤال‌ها آشنا شویم. در این سؤال‌ها تلاش می‌کنیم ابتدا شرط سؤال را متوجه شویم، سپس با توجه به شرط سؤال فضای نمونه‌ای جدید را پیدا کرده و پس از مشخص کردن تعداد اعضای پیشامد موردنظر، احتمال‌های خواسته شده را به دست آوریم:

مثال دو تاس را پرتاب می‌کنیم:

الف اگر بدانیم حاصل ضرب دو عدد رو شده یک‌رقمی است، به چه احتمالی مجموع دو عدد رو شده زوج است؟

ب اگر بدانیم دست‌کم یکی از تاس‌ها مضرب سه آمده است، به چه احتمالی دو عدد رو شده متوالی‌اند؟

ج اگر بدانیم تاس اول عدد اول آمده است، به چه احتمالی اختلاف دو عدد رو شده، برابر ۲ است؟

د اگر بدانیم مجموع یا حاصل ضرب دو عدد رو شده برابر ۶ است، به چه احتمالی یکی از تاس‌ها ۲ آمده است؟

حل برای پاسخگویی به همهٔ این سؤال‌ها از جدول مربوط به پرتاب دو تاس استفاده می‌کنیم. حالت‌های فضای نمونه‌ای که با توجه به شرط سؤال پیدا می‌شوند را با \bigcirc و حالت‌های مطلوب را با \checkmark نشان می‌دهیم.

الف می‌دانیم حاصل ضرب دو عدد رو شده یک‌رقمی است، همان‌طور که می‌بینید ۱۷ حالت با این شرط وجود دارد که با \bigcirc مشخص شده‌اند، از میان این ۱۷ حالت، آن‌هایی را که مجموع دو عدد رو شده زوج است با \checkmark علامت‌گذاری می‌کنیم:

$$P(A) = \frac{9}{17}$$

عدد تاس دوم	۱	۲	۳	۴	۵	۶
عدد تاس اول	\checkmark	\bigcirc	\checkmark	\bigcirc	\checkmark	\bigcirc
	\bigcirc	\checkmark	\bigcirc	\checkmark		
	\checkmark	\bigcirc	\checkmark			
	\bigcirc	\checkmark				
	\checkmark					
	\bigcirc					

ب می‌دانیم دست‌کم یکی از تاس‌ها ۳ یا ۶ آمده است، تمام این حالت‌ها را با \bigcirc مشخص می‌کنیم و از میان آن‌ها، حالت‌هایی که دو عدد رو شده متوالی‌اند را با \checkmark علامت‌گذاری می‌کنیم:

$$P(A) = \frac{6}{20} = \frac{3}{10}$$

عدد تاس دوم	۱	۲	۳	۴	۵	۶
عدد تاس اول			\bigcirc			
			\checkmark			
	\bigcirc	\checkmark	\bigcirc	\checkmark	\bigcirc	
			\checkmark			
	\checkmark		\bigcirc			
	\bigcirc	\checkmark	\bigcirc	\bigcirc	\bigcirc	

ج تاس اول یا ۲ آمده یا ۳ و یا ۵. همهٔ این حالت‌ها را با \bigcirc مشخص می‌کنیم، حالا حالت‌هایی را که اختلاف دو عدد رو شده ۲ است را با \checkmark نشانه‌گذاری می‌کنیم:

$$P(A) = \frac{4}{18} = \frac{2}{9}$$

عدد تاس دوم	۱	۲	۳	۴	۵	۶
عدد تاس اول						
	\bigcirc	\bigcirc	\checkmark	\bigcirc	\bigcirc	\bigcirc
	\bigcirc	\checkmark	\bigcirc	\bigcirc	\bigcirc	\checkmark
	\bigcirc	\bigcirc	\bigcirc	\checkmark	\bigcirc	\bigcirc

د حاصل ضرب دو عدد تاس، زمانی برابر ۶ خواهد شد که یا یکی از تاس‌ها ۶ و دیگری یک باشد، یا یکی ۲ باشد و دیگری ۳. این حالت‌ها به علاوه حالت‌هایی که در آن‌ها مجموع دو عدد برابر ۶ است را با \bigcirc مشخص می‌کنیم. حالا از میان آن‌ها برآمدهایی را که در آن‌ها یکی از تاس‌ها ۲ است را با \checkmark نشانه‌گذاری می‌کنیم:

$$P(A) = \frac{4}{9}$$

عدد تاس اول	۱	۲	۳	۴	۵	۶
عدد تاس دوم						
۱					\bigcirc	\bigcirc
۲			\checkmark	\checkmark		
۳				\bigcirc	\checkmark	
۴				\checkmark		
۵						\bigcirc
۶						\bigcirc

تست سه تاس پرتاب می‌کنیم. اگر بدانیم حاصل ضرب سه عدد روشده برابر ۱۸ است، به چه احتمالی یکی از تاس‌ها ۲ آمده است؟

$$\frac{1}{3} \quad (۱) \quad \frac{1}{2} \quad (۲) \quad \frac{2}{3} \quad (۳) \quad \frac{2}{5} \quad (۴)$$

پاسخ گزینه ۱ در مسئله‌های مربوط به سه تاس، برای تشخیص فضای نمونه‌ای و پیشامد جدید متأسفانه دیگر نمی‌توانیم از جدول استفاده کنیم؛ بنابراین با توجه به شرط سؤال، ابتدا فضای نمونه‌ای جدید را پیدا می‌کنیم:

می‌دانیم حاصل ضرب سه عدد روشده ۱۸ است، پس عددهای روی ۳ تاس یا $\{۱, ۳, ۶\}$ یا $\{۳, ۳, ۳\}$ ؛ اما سه تاس در ۶ حالت می‌توانند $\{۱, ۳, ۶\}$ و در سه حالت می‌توانند $\{۳, ۳, ۳\}$ بیایند. کل حالت‌ها با توجه به شرط:

تاس سوم تاس دوم تاس اول

↑ ↑ ↑

۱	۳	۶
۱	۶	۳
۳	۱	۶
۳	۶	۱
۶	۱	۳
۶	۳	۱

حالت‌هایی که تاس‌ها $\{۱, ۳, ۶\}$ می‌آیند.

\checkmark	۲	۳	۳
\checkmark	۳	۲	۳
\checkmark	۳	۳	۲

حالت‌هایی که تاس‌ها $\{۲, ۳, ۳\}$ می‌آیند.

$$P = \frac{3}{9} = \frac{1}{3}$$

از میان این حالت‌ها، حالت‌هایی که در آن‌ها یکی از تاس‌ها ۲ آمده است را با \checkmark مشخص کرده‌ایم. بنابراین:

به جز مسائل مربوط به تاس‌ها، دیگر موضوع‌هایی که در این بخش از آن سؤال مطرح می‌شود، مسائل مربوط به سکه‌هاست.

تست دو سکه پرتاب می‌کنیم. اگر بدانیم دست کم یکی از سکه‌ها رو آمده است، به چه احتمالی، فقط یکی از سکه‌ها رو آمده است؟

$$\frac{1}{2} \quad (۱) \quad \frac{1}{3} \quad (۲) \quad \frac{2}{3} \quad (۳) \quad \frac{3}{4} \quad (۴)$$

می‌دانیم در پرتاب دو سکه، چهار حالت وجود دارد:

سکه دوم	سکه اول
رو	رو
پشت	رو
رو	پشت
پشت	پشت

چون می‌دانیم دست کم یکی از سکه‌ها رو آمده است؛ بنابراین فضای نمونه‌ای جدید که با توجه به شرط سؤال مشخص می‌شود، دارای سه عضو است:

پیشامد موردنظر ما حالت‌هایی از این فضای نمونه‌ای است که فقط یکی از سکه‌ها رو آمده باشد که این حالت‌ها را با \checkmark نمایش می‌دهیم؛ بنابراین احتمال رخ دادن این پیشامد، برابر است با $P(A) = \frac{2}{3}$.

s جدید	
سکه اول	سکه دوم
رو	رو
رو	پشت \checkmark
پشت	رو \checkmark
پشت	پشت

پیشامد A

تست خانواده‌ای سه فرزند دارد. اگر بدانیم تعداد پسرهای این خانواده یک نیست، به چه احتمالی دو فرزند این خانواده پسر است؟

$\frac{1}{2}$ (۱) $\frac{3}{5}$ (۲) $\frac{3}{4}$ (۳) ۱ (۴)

پاسخ گزینه ۲ **روش اول** مسئله‌های مربوط به جنسیت فرزندان نیز همانند مسئله‌های مربوط به سکه‌هاست، می‌دانیم جنسیت سه فرزند دارای ۸ حالت است:

فرزند سوم فرزند دوم فرزند اول
 ۸ حالت = حالت ۲ × حالت ۲ × حالت ۲
 دختر دختر دختر
 پسر پسر پسر

برای درک بهتر، این ۸ حالت را می‌نویسیم:

از میان این حالت‌ها، حالت‌هایی که دو فرزند خانواده پسر هستند را با \checkmark مشخص می‌کنیم.

بنابراین احتمال موردنظر برابر است با:

$$P(A) = \frac{\binom{3}{2}}{\binom{3}{0} + \binom{3}{2} + \binom{3}{3}} = \frac{3}{5}$$

روش دوم

فرزند سوم	فرزند دوم	فرزند اول
پسر	پسر	پسر
دختر \checkmark	پسر	پسر
پسر \checkmark	دختر	پسر
دختر	دختر	پسر
پسر \checkmark	پسر	دختر
دختر	پسر	دختر
پسر	دختر	دختر
دختر	دختر	دختر

مثال ۶ سکه پرتاب می‌کنیم:

الف اگر بدانیم همه سکه‌ها مشابه نیامده‌اند، به چه احتمالی دو سکه رو آمده است؟

ب اگر بدانیم تعداد فرد سکه رو آمده است، به چه احتمالی سه سکه رو آمده است؟

ج اگر بدانیم تعداد سکه‌هایی که رو آمده بیشتر از تعداد سکه‌هایی است که پشت آمده، به چه احتمالی دقیقاً ۵ سکه رو آمده است؟

حل الف) می‌دانیم در پرتاب ۶ سکه، ۶۴ حالت وجود دارد:

در دو حالت از این ۶۴ حالت همه سکه‌ها یکسان آمده‌اند: (رو، رو، رو، رو، رو، رو)، (پشت، پشت، پشت، پشت، پشت، پشت)

پس در ۶۲ حالت، همه سکه‌ها مشابه نیامده‌اند؛ بنابراین فضای نمونه‌ای جدید دارای ۶۲ عضو است؛ اما بین این ۶۲ حالت، دنبال حالت‌هایی هستیم که دقیقاً دو سکه از ۶ سکه رو آمده است:

ب وقتی می‌دانیم تعداد فرد سکه رو آمده است، یعنی یا یک سکه رو آمده یا سه سکه و یا پنج سکه؛ بنابراین تعداد اعضای فضای نمونه‌ای جدید که با توجه به شرط سؤال به دست آمده است برابر است با:

$$n(S_{\text{جدید}}) = \binom{6}{1} + \binom{6}{3} + \binom{6}{5} = 6 + 20 + 6 = 32$$

اما اگر بخواهیم سه سکه رو آمده باشد، تعداد اعضای پیشامد موردنظر ما برابر است با:

$$n(A) = \binom{6}{3} = 20$$

بنابراین:

$$P(A) = \frac{20}{32} = \frac{5}{8}$$

ج در این قسمت می‌دانیم تعداد سکه‌هایی که رو آمده است بیشتر از تعداد سکه‌هایی است که پشت آمده؛ بنابراین یکی از سه حالت زیر اتفاق افتاده است:

چهار سکه رو و دو سکه پشت آمده

پنج سکه رو و یک سکه پشت آمده $\Rightarrow n(S) = \binom{6}{4} + \binom{6}{5} + \binom{6}{6} = 15 + 6 + 1 = 22$

هر شش سکه رو آمده است

اما از میان این حالت‌ها دنبال حالتی هستیم که دقیقاً پنج سکه رو آمده باشد؛ یعنی: $n(A) = \binom{6}{5} = 6$ بنابراین:

$$P(A) = \frac{\binom{6}{5}}{\binom{6}{4} + \binom{6}{5} + \binom{6}{6}} = \frac{6}{22} = \frac{3}{11}$$

همان‌طور که در همه مثال‌های قبل دیدید، برای پاسخگویی به مسائل احتمال شرطی مراحل زیر را انجام دادیم:

- ۱ ابتدا بررسی می‌کردیم شرط سؤال چیست. شرط سؤال آن قسمتی است که در سؤال‌ها با عبارت‌های «اگر»، «اگر بدانیم» یا «می‌دانیم که» می‌آید.
 - ۲ با توجه به شرط سؤال، تعداد اعضای فضای نمونه‌ای جدید را پیدا می‌کردیم.
 - ۳ از میان اعضای فضای نمونه‌ای جدید که با توجه به شرط سؤال مشخص شده‌اند، عضوهای پیشامد موردنظرمان یا به عبارت دیگر «آن‌چه در سؤال احتمال آن خواسته شده است» را پیدا می‌کنیم.
 - ۴ با توجه به فضای نمونه‌ای و پیشامد جدید، احتمال وقوع پیشامد خواسته‌شده را به دست می‌آوریم.
- این مراحل را در یک سؤال خیلی ساده دیگر با هم مرور می‌کنیم و سپس با فرمول احتمال شرطی آشنا می‌شویم.

مثال از میان سه ایرانی، دو ژاپنی، یک ایتالیایی و یک آرژانتینی، یک نفر را به تصادف انتخاب می‌کنیم:

الف به چه احتمالی او ایرانی است؟

ب اگر بدانیم فرد انتخاب‌شده آسیایی است، به چه احتمالی او ایرانی است؟

حل الف این یک مسئله احتمال عادی است که بی‌درنگ آن را حل می‌کنیم. فضای نمونه‌ای، انتخاب یک نفر از میان همه افراد است:

$$n(S) = \binom{7}{1} = 7$$

پیشامد موردنظر آن است که فرد انتخاب‌شده ایرانی باشد، پس یعنی باید از میان سه نفر ایرانی انتخاب شود:

$$n(A) = \binom{3}{1} = 3 \Rightarrow P(A) = \frac{3}{7}$$

ب این مسئله، شرطی شده همان سؤال قبل است. گفتیم **قدم اول**: فهمیدن شرط سؤال یا آن چیزی است که می‌دانیم. در این جا می‌دانیم فرد انتخاب‌شده آسیایی است، این شرط باعث به وجود آمدن فضای نمونه‌ای جدید می‌شود. **قدم دوم**: به بیان دیگر فضای نمونه‌ای حالت (الف) که دارای ۷ عضو بود، در این حالت تبدیل می‌شود به ۵ عضو، چون فرد موردنظر آسیایی است، یعنی یا ژاپنی است و یا ایرانی.

قدم سوم: پیدا کردن تعداد عضوهای پیشامد موردنظر است. می‌خواهیم فرد موردنظر ایرانی باشد، یعنی از میان سه ایرانی انتخاب شود؛ پس

$$\text{پیشامد ما } 3 \text{ عضو دارد و در نتیجه احتمال رخ دادن پیشامد موردنظر برابر است با } P(A) = \frac{3}{5}$$

به طور کلی در مسئله‌های احتمال شرطی، می‌دانیم یک پیشامدی اتفاق افتاده و می‌خواهیم با توجه به آن، احتمال رخ دادن پیشامد دیگری را به دست آوریم. احتمال شرطی را به صورت $P(A|B)$ نشان می‌دهند و می‌خوانند احتمال رخ دادن پیشامد A به شرط رخ دادن پیشامد B . در حقیقت:

$$P(A|B)$$

این پیشامد را می‌دانیم رخ داده است. می‌خواهیم احتمال رخ دادن این پیشامد را به دست آوریم.

می‌دانیم در مسائل احتمال هم‌شانس $P(A) = \frac{n(A)}{n(S)}$ است و در مسائل احتمال شرطی؛ یعنی $P(A|B)$ می‌دانیم B رخ داده است، یعنی در حقیقت کل حالت‌ها یا فضای نمونه‌ای جدید، تعداد حالت‌های B یا $n(B)$ است. پیشامد موردنظر رخ دادن A است، زمانی که می‌دانیم B نیز رخ داده است. بنابراین تعداد حالت‌های مطلوب برابر است با $n(A \cap B)$ ، بنابراین:

$$P(A|B) = \frac{n(A \cap B)}{n(B)} = \frac{\frac{n(A \cap B)}{n(S)}}{\frac{n(B)}{n(S)}} = \frac{P(A \cap B)}{P(B)}$$

در مسائل احتمال شرطی می‌دانیم پیشامد B رخ داده است و می‌خواهیم احتمال رخ دادن پیشامد A را وقتی می‌دانیم پیشامد B رخ داده به دست آوریم. $P(A|B)$ که «احتمال A به شرط B» یا «Pی A به شرط B» خوانده می‌شود، به شکل زیر تعریف می‌شود:

$$P(A|B) = \frac{P(A \cap B)}{P(B)}$$

البته همان‌طور که دیدید برای حل بیشتر مسئله‌های احتمال شرطی از تغییر فضای نمونه‌ای و پیشامد استفاده می‌کنیم؛ اما در برخی از مسائل احتمال شرطی، ناگزیریم از رابطه بالا برای به دست آوردن احتمال برخی پیشامدها استفاده کنیم. به چند مثال زیر توجه کنید.

تست پیش از شروع مسابقه‌های تنیس ویمبلدون کارشناس‌ها ارزیابی کرده‌اند که احتمال آن‌که نادال بتواند جوکوویچ را برده برابر $\frac{3}{10}$ است، هم‌چنین احتمال این‌که جوکوویچ را برده و در نهایت قهرمان مسابقه‌ها شود برابر $\frac{2}{3}$ است. اگر بدانیم نادال جوکوویچ را برده است به چه احتمالی او قهرمان مسابقه‌ها خواهد شد؟

پاسخ گزینه ۴
پیشامد بردن نادال از جوکوویچ را با B و احتمال قهرمانی نادال را با A نشان می‌دهیم. هم‌چنین می‌دانیم $P(B) = \frac{3}{10}$ و $P(A \cap B) = \frac{2}{3}$ است، می‌خواهیم احتمال قهرمانی نادال را پیدا کنیم؛ وقتی می‌دانیم نادال جوکوویچ را برده است، یعنی $P(A|B)$. داریم:

$$P(A|B) = \frac{P(A \cap B)}{P(B)} = \frac{\frac{2}{3}}{\frac{3}{10}} = \frac{20}{9} = \frac{2}{3}$$

مثال در یک کلاس ۱۰ نفره، نمره امتحان آمار و احتمال همه دانش‌آموزان با هم متفاوت است. دو نفر به تصادف از این کلاس انتخاب می‌کنیم. اگر بدانیم نمره اولی از دومی بیشتر شده است، به چه احتمالی اولین نفر انتخاب‌شده بالاترین نمره کلاس را کسب کرده است؟

حل پیشامد این‌که نفر اول بیشترین نمره را کسب کرده باشد، A و پیشامد بیشتر شدن نمره نفر اول از نفر دوم را با B نشان می‌دهیم. می‌خواهیم $P(A|B)$ را به دست آوریم.

با توجه به این‌که نمره همه با هم متفاوت است و هر کسی می‌تواند با احتمال مساوی، بالاترین نمره را کسب کرده باشد؛ پس احتمال این‌که نفر اول بالاترین نمره را کسب کرده باشد (که در این صورت طبعاً نمره او از نفر دوم نیز بیشتر است) برابر $\frac{1}{10}$ خواهد بود: $P(A \cap B) = \frac{1}{10}$ از طرفی با احتمال مساوی یا نمره نفر اول از نمره نفر دوم بیشتر است یا برعکس. بنابراین احتمال این‌که نمره نفر اول از نفر دوم بیشتر باشد، برابر است با $\frac{1}{5}$ ؛ پس $P(B) = \frac{1}{5}$.

حالا $P(A|B)$ را به دست می‌آوریم:

$$P(A|B) = \frac{P(A \cap B)}{P(B)} = \frac{\frac{1}{10}}{\frac{1}{5}} = \frac{1}{2}$$

تست یک فضای نمونه‌ای شامل ۵ برآمد a، b، c، d، e است. اگر $P(\{a, b, c\}) = \frac{1}{3}$ و $P(a) = \frac{1}{4}$ باشد، $P(\{b, c, d\} | \{a, b, c\})$ کدام است؟

پاسخ گزینه ۳
می‌دانیم $P(S) = 1$ است، بنابراین:

$$P(a) + P(b) + P(c) + P(d) + P(e) = 1$$

از طرفی $P(\{a, b, c\}) = \frac{1}{3}$ یعنی:

$$P(a) + P(b) + P(c) = \frac{1}{3}$$

و چون $P(a) = \frac{1}{4}$ است، می‌توان نتیجه گرفت:

$$\frac{1}{4} + P(b) + P(c) = \frac{1}{3} \Rightarrow P(b) + P(c) = \frac{1}{3} - \frac{1}{4} = \frac{1}{12}$$

حال به محاسبه $P(\{b, c, d\} | \{a, b, c\})$ می‌پردازیم:

$$P(\{b, c, d\} | \{a, b, c\}) = \frac{P(\{b, c, d\} \cap \{a, b, c\})}{P(\{a, b, c\})} = \frac{P(\{b, c\})}{P(\{a, b, c\})} = \frac{\frac{1}{12}}{\frac{1}{3}} = \frac{3}{12} = \frac{1}{4}$$

تست اگر A و B دو پیشامد از فضای نمونه‌ای S باشند، به طوری که $P(A) = 0/2$ ، $P(B) = 0/22$ ، و $P(B|A) = 0/7$ ، آن‌گاه $P(B'|A')$ کدام است؟

(سراسری ۹۰)

۰/۹۶ (۴)

۰/۹۲ (۳)

۰/۹ (۲)

۰/۸۴ (۱)

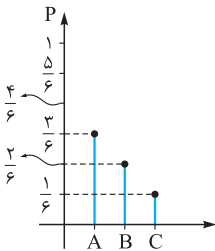
پاسخ گزینه ۲ می‌دانیم $P(B|A) = \frac{P(A \cap B)}{P(A)}$ بنابراین:

$$P(B|A) = 0/7 \Rightarrow \frac{P(A \cap B)}{P(A)} = 0/7 \Rightarrow P(A \cap B) = 0/14$$

حالا $P(B'|A')$ را حساب می‌کنیم:

$$P(B'|A') = \frac{P(B' \cap A')}{P(A')} = \frac{1 - P(A \cup B)}{P(A')} = \frac{1 - P(A) - P(B) + P(A \cap B)}{1 - P(A)} = \frac{1 - 0/2 - 0/22 + 0/14}{1 - 0/2} = \frac{0/72}{0/8} = 0/9$$

سه پیشامد مختلف در پرتاب یک تاس را در نظر بگیرید که فضای نمونه‌ای را افزایش می‌کنند. $A = \{2, 3, 5\}$ ، $B = \{1, 4\}$ ، $C = \{6\}$ پیشامد مربع کامل آمدن و $C = \{6\}$ یعنی ۶ آمدن. احتمال هر کدام از این پیشامدها به صورت زیر است:



$$P(A) = \frac{3}{6} = \frac{1}{2}$$

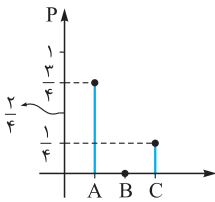
$$P(B) = \frac{2}{6} = \frac{1}{3}$$

$$P(C) = \frac{1}{6}$$

نمودار بالا برای توصیف احتمال رخ دادن این پیشامدها رسم شده است. اگر نسبت ارتفاع دو ستون A و C را پیدا کنیم، مشاهده می‌کنیم:

$$\frac{P(A)}{P(C)} = 3$$

حال فرض کنید بدانیم تاس مربع کامل نیامده است؛ یعنی B رخ نداده است؛ B' رخ داده یا به عبارت دیگر A یا C رخ داده است.



در این حالت احتمال رخ دادن پیشامدهای A و C را به شرط رخ ندادن B پیدا می‌کنیم. اگر تاس مربع کامل نیامده باشد، فضای نمونه‌ای جدید به صورت $S = \{2, 3, 5, 6\}$ جدید است. در این حالت $P(A) = \frac{3}{4}$ و $P(C) = \frac{1}{4}$ است. نمودار روبه‌رو را برای توصیف احتمال‌ها در این حالت به کار می‌بریم.

نکته جالب این‌جاست که در این حالت نیز نسبت ارتفاع‌های دو ستون A و C نسبت به حالت قبل ثابت است؛ یعنی در این حالت نیز $\frac{P(A)}{P(C)} = 3$ است. این اتفاق نشان می‌دهد که با صفرشدن $P(B)$ ، احتمال‌های $P(A)$ و $P(C)$ به یک نسبت رشد کرده‌اند، اما این نسبت چیست؟

$$\frac{\frac{3}{4}}{\frac{1}{4}} = \frac{3}{1} = 3$$

به عنوان مثال $P(A)$ در حالت اول برابر $\frac{3}{6}$ و در حالت دوم برابر $\frac{3}{4}$ است:

که این برابر است با $\frac{1}{P(B)}$. (دقت کنید B' پیشامدی است که می‌دانیم رخ داده است.)

- $P(A'|B) = 1 - P(A|B)$ با استفاده از قوانین احتمال می‌توان ثابت کرد:
- $P((A_1 \cup A_2) | B) = P(A_1 | B) + P(A_2 | B)$ اگر A_1 و A_2 ناسازگار باشند:
- $P(A \cap B) = P(A)P(B|A)$ اگر A و B دو پیشامد باشند که $P(A) > 0$ آن‌گاه:

رابطه آخر در حقیقت طرفین وسطین شده رابطه احتمال شرطی است که به صورت زیر نیز نوشته می‌شود:

$$P(A|B) = \frac{P(A \cap B)}{P(B)} \Rightarrow P(A \cap B) = P(B)P(A|B)$$

مثال پنج کارت به شماره‌های ۱ تا ۵ داخل کیسه‌ای قرار دارند. دو کارت به تصادف و یکی یکی خارج می‌کنیم. به چه احتمالی کارت اول شماره‌های فرد و کارت دوم شماره‌های زوج دارد؟

حل A را پیشامد فرد بودن شماره‌های کارت اول و B را پیشامد زوج بودن شماره‌های کارت دوم فرض می‌کنیم. در این صورت، احتمال این‌که کارت اول شماره‌های فرد و کارت دوم شماره‌های زوج داشته باشد؛ $P(A \cap B)$ خواهد بود. دیدیم که:

$$P(A \cap B) = P(A)P(B|A) = \frac{3}{5} \times \frac{2}{4} = 0/3$$

اگر شماره کارت اول فرد باشد، ۴ کارت باقی می‌ماند که شماره دوتای آن‌ها زوج و دوتای آن‌ها فرد است.

اگر A_1, A_2, A_3 و A_4 پیشامدهایی با احتمال ناصفر باشند:

$$P(A_1 \cap A_2 \cap A_3) = P(A_1)P(A_2 | A_1)P(A_3 | A_1 \cap A_2)$$

مثال در یک قفسه نگره‌داری فیلم ۱۱ دی‌وی دی مختلف وجود دارد، شامل ۲ فیلم از کیشلوفسکی، ۴ فیلم از هانکه^۱ و ۵ فیلم از ایناریتو^۲. فیلم‌ها را به تصادف و یکی یکی خارج می‌کنیم و کنار می‌گذاریم تا یک فیلم از هانکه انتخاب شود. به چه احتمالی سومین فیلم خارج شده فیلمی از هانکه است؟

حل اگر بخواهیم در سومین انتخاب به فیلمی از هانکه برسیم، یعنی فیلم اول نباید از هانکه باشد، فیلم دوم نیز نباید فیلمی از هانکه باشد ولی فیلم سوم، فیلم هانکه باشد:

$$P = \frac{7}{11} \times \frac{6}{10} \times \frac{4}{9} = \frac{28}{165}$$

$\downarrow \quad \downarrow \quad \downarrow$
 (۱) (۲) (۳)

(۱) احتمال این که فیلم اول انتخاب شده از فیلم‌های کیشلوفسکی یا ایناریتو باشد.

(۲) فیلم دوم نیز باید فیلمی از کیشلوفسکی و ایناریتو باشد، در حالی که می‌دانیم فیلم اول نیز از آن دو بوده است.

(۳) فیلم سوم باید فیلمی از هانکه باشد، در حالی که می‌دانیم دو فیلم قبلی از هانکه نبوده است.

تست در یک دوره مسابقات تیراندازی با کمان، تیراندازی هر بار که اقدام به پرتاب می‌کند، اگر روحیه خوبی داشته باشد، پرتابش به احتمال $75/100$ به دایره مرکزی برخورد می‌کند (۱۰ از ۱۰ می‌گیرد) و اگر روحیه اش ضعیف باشد، احتمال این که پرتابش به دایره مرکزی برخورد کند $6/10$ است. هم‌چنین می‌دانیم اگر پرتابی را به دایره مرکزی بزند، روحیه خوبی دارد و در غیر این صورت، روحیه اش ضعیف خواهد شد. فرض کنید تیرانداز نتوانسته پرتاب اول خود را به دایره مرکزی بزند، به چه احتمالی او از دو پرتاب بعدی، دست کم یک پرتاب را به هدف می‌زند؟

$$\frac{76}{100} \quad (۱) \quad \frac{78}{100} \quad (۲) \quad \frac{82}{100} \quad (۳) \quad \frac{84}{100} \quad (۴)$$

پاسخ گزینه ۴ **روش اول** چون تیرانداز نتوانسته پرتاب اول خود را به دایره مرکزی بزند، پس در ابتدای پرتاب دوم روحیه ضعیفی

دارد. اگر او بخواهد از دو پرتاب بعدی دست کم یک پرتاب را به هدف بزند، باید یکی از سه حالت زیر رخ دهد:

الف پرتاب‌های دوم و سوم هر دو به هدف بخورند. **ب** پرتاب دوم به هدف بخورد، ولی پرتاب سوم نه.

ج پرتاب دوم به هدف نخورد، ولی پرتاب سوم بخورد.

احتمال تک‌تک این حالت‌ها را به دست آورده با هم جمع می‌کنیم:

در پرتاب دوم روحیه اش خوب نیست، ولی در پرتاب سوم روحیه اش خوب است:

الف $\frac{60}{100} \times \frac{75}{100} = \frac{45}{100}$

ب $\frac{60}{100} \times \frac{25}{100} = \frac{15}{100}$

ج $\frac{40}{100} \times \frac{60}{100} = \frac{24}{100}$

در پرتاب دوم روحیه اش خوب نیست، ولی در پرتاب سوم روحیه اش خوب است:

در پرتاب‌های دوم و سوم روحیه اش خوب نیست:

$$\Rightarrow \frac{45}{100} + \frac{15}{100} + \frac{24}{100} = \frac{84}{100}$$

روش دوم می‌توانیم متمم این پیشامد را حساب کنیم؛ یعنی حالتی که نه پرتاب دوم به هدف بخورد و نه پرتاب سوم:

$$\frac{40}{100} \times \frac{40}{100} = \frac{16}{100} \Rightarrow 1 - \frac{16}{100} = \frac{84}{100}$$

مثال در یک کیسه ۶ کارت داریم. هر دو روی کارت اول سفید است. هر دو روی کارت دوم آبی است، هر دو روی کارت سوم سرخ است. یک روی کارت چهارم سفید و روی دیگر آن سرخ است. یک روی کارت پنجم سفید و روی دیگر آن آبی است و بالآخره یک روی کارت ششم آبی و روی دیگر آن سرخ است. یک کارت به تصادف از کیسه خارج می‌کنیم و مشاهده می‌کنیم یک روی آن سفید است، احتمال آن که هر دو روی این کارت سفید باشد، چه قدر است؟

۱- کریشتوف کیشلوفسکی، کارگردان صاحب‌نام لهستانی و خالق آثاری چون سه‌گانه «آبی»، «سفید»، «قرمز»، «زندگی دوگانه ورونیکا» و ده‌گانه «ده‌فرمان» است.

۲- میثائیل هانکه فیلم‌ساز شناخته‌شده آلمانی و کارگردان فیلم‌هایی مثل «عشق»، «پنهان»، «بازی‌های خنده‌دار» و «روبان سفید» است.

۳- آلفاندرو گونزالس ایناریتو، فیلم‌ساز مکزیکی و کارگردان آثاری چون «عشق سگی»، «۲۱ گرم»، «بابل»، «بردمن» و «از گور بازگشته» است.

حل فرض کنید پیشامد A انتخاب کارت دو رو سفید و پیشامد B آن باشد که روی مشاهده شده کارت انتخابی سفید باشد می‌خواهیم

$$P(A|B) = \frac{P(A \cap B)}{P(B)}$$

ابتدا P(B) را محاسبه می‌کنیم. می‌دانیم ۶ کارت داریم که هر کدام دو رو دارند؛ یعنی در مجموع ۱۲ رو وجود دارد، از این رو ۴ رو سفید، ۴ رو آبی و ۴ رو سرخ است؛ پس احتمال دیدن یک رو سفید برابر است با:

$$P(B) = \frac{4}{12} = \frac{1}{3}$$

اما $P(A \cap B)$ یعنی هم کارت دو رو سفید انتخاب شود و هم روی کارت مشاهده شده سفید باشد؛ اما واضح است که اگر کارت دو رو سفید انتخاب شود، قطعاً روی مشاهده شده سفید خواهد بود؛ بنابراین فقط کافی است کارت دو رو سفید انتخاب شود:

$$P(A \cap B) = \frac{1}{6} \times 1 = \frac{1}{6} \Rightarrow P(A|B) = \frac{P(A \cap B)}{P(B)} = \frac{\frac{1}{6}}{\frac{1}{3}} = \frac{1}{2}$$

در بعضی مسئله‌های احتمال، اطلاعات به صورت جزئی و تفکیک شده است و در نهایت به یک نتیجه‌گیری کلی می‌انجامد. برای محاسبه احتمال این جمع‌بندی کلی از ابزاری به نام قانون احتمال کل استفاده می‌کنیم. برای درک بهتر این موضوع به مثال زیر توجه کنید:

جنس	کشور		
	ایران	روسیه	آمریکا
مرد	۸	۱۵	۲۶
زن	۱۲	۱۵	۲۴

مثال در یک همایش ریاضی، تعدادی شرکت‌کننده مطابق جدول روبه‌رو حضور به

هم رسانده‌اند.

در جلسه‌ای که در حاشیه این همایش برگزار می‌شود، ۲ ایرانی، ۳ روس و ۵ آمریکایی حضور دارند. یک نفر به تصادف از اعضای این جلسه انتخاب می‌کنیم. به چه احتمالی او زن است؟

حل احتمال زن بودن هر کدام از ملیت‌ها به راحتی قابل محاسبه است.

احتمال زن بودن یک ایرانی شرکت‌کننده در همایش برابر با:

$$\frac{12}{20} = \frac{3}{5}$$

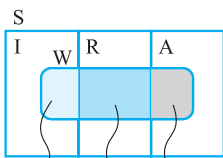
احتمال زن بودن یک روس شرکت‌کننده در همایش برابر با:

$$\frac{15}{30} = \frac{1}{2}$$

و احتمال زن بودن یک آمریکایی شرکت‌کننده در همایش برابر با:

$$\frac{24}{50} = \frac{12}{25}$$

است. اما مسئله این است که ما نمی‌دانیم فرد انتخاب شده چه ملیتی دارد! بنابراین باید هر سه حالت را در نظر بگیریم. اگر بخواهیم فرد انتخاب شده از جلسه، زن باشد از یکی از سه حالت زیر خارج نیست. او یا یک زن ایرانی یا یک زن روس، یا یک زن آمریکایی است. به زبان ریاضی داریم:



زن آمریکایی زن روسی زن ایرانی

$$P(W) = P(W \cap I) + P(W \cap R) + P(W \cap A)$$

↓ ↓ ↓ ↓
احتمال احتمال آن‌که احتمال آن‌که احتمال آن‌که
زن بودن زن ایرانی باشد زن روس باشد زن آمریکایی باشد

بنا به قانون ضرب احتمال‌ها، می‌توان گفت اگر یک نفر بخواهد زن ایرانی باشد در مرحله اول باید ایرانی باشد و بعد، زمانی که می‌دانیم او ایرانی است، زن باشد. به زبان ریاضی یعنی:

$$P(W \cap I) = P(I)P(W | I)$$

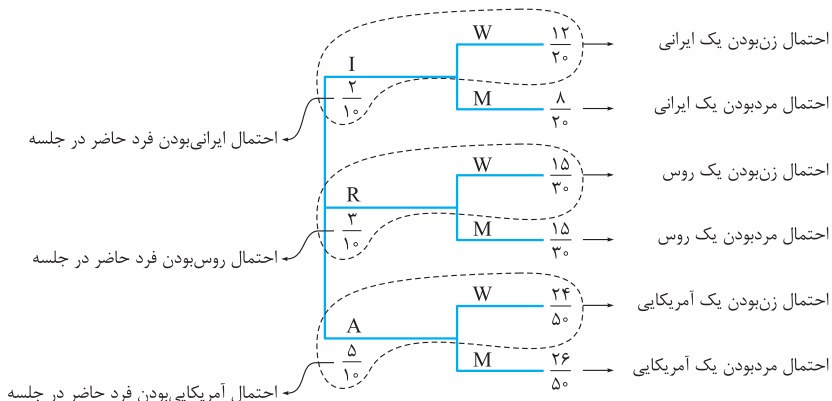
با همین استدلال در مورد زن‌های روس و آمریکایی داریم:

$$P(W) = P(I)P(W | I) + P(R)P(W | R) + P(A)P(W | A)$$

$$\frac{2}{10} \times \frac{3}{5} + \frac{3}{10} \times \frac{1}{2} + \frac{5}{10} \times \frac{12}{25} = \frac{51}{100}$$

احتمال ایرانی بودن فرد حاضر در جلسه احتمال زن بودن یک ایرانی احتمال روس بودن فرد حاضر در جلسه احتمال زن بودن یک روس احتمال آمریکایی بودن فرد حاضر در جلسه احتمال زن بودن یک آمریکایی

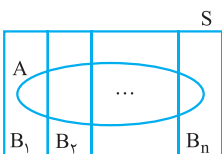
گاهی برای پاسخگویی به این نوع مسائل از نمودار درختی استفاده می‌کنند:



با توجه به این که احتمال زن بودن فرد انتخاب شده از جلسه خواسته شده، کافی است همه شاخه‌های زن بودن را پیدا کرده و با هم جمع کنیم.

$$P(W) = \frac{2}{10} \times \frac{12}{20} + \frac{3}{10} \times \frac{15}{30} + \frac{5}{10} \times \frac{24}{50} = \frac{51}{100}$$

این شاخه‌ها را به شکل نقطه‌چین در نمودار بالا نشان داده‌ایم:



فرض کنید B_1, B_2, \dots, B_n فضای نمونه‌ای را افزایش می‌کنند. در این صورت برای هر پیشامد دلخواه A داریم:

$$P(A) = P(B_1)P(A|B_1) + P(B_2)P(A|B_2) + \dots + P(B_n)P(A|B_n) = \sum_{k=1}^n P(B_k)P(A|B_k)$$

تست در جعبه‌ای سه ظرف وجود دارد. ظرف اول شامل یک مهره سفید و یک مهره سیاه، ظرف دوم شامل یک مهره سفید و دو مهره سیاه و ظرف سوم شامل سه مهره سفید و دو مهره سیاه است. در برداشتن یک مهره به تصادف از یک ظرف، احتمال خارج شدن مهره سیاه کدام است؟

(سراسری ۸۹) $\frac{49}{90}$ (۴) $\frac{1}{2}$ (۳) $\frac{47}{90}$ (۲) $\frac{43}{90}$ (۱)

پاسخ گزینه ۲ تعداد مهره‌های سفید و سیاه هر ظرف مشخص است، اما مسئله آن جاست که ما نمی‌دانیم کدام ظرف را برداشته‌ایم. چون سه ظرف وجود دارد و به تصادف یکی از ظرف‌ها را برمی‌داریم، احتمال برداشتن هر ظرف برابر است با $\frac{1}{3}$. داریم:

$$P(B) = P(I)P(B|I) + P(II)P(B|II) + P(III)P(B|III)$$

احتمال سیاه بودن مهره

$$= \frac{1}{3} \times \frac{1}{2} + \frac{1}{3} \times \frac{2}{3} + \frac{1}{3} \times \frac{2}{5} = \frac{1}{6} + \frac{2}{9} + \frac{2}{15} = \frac{47}{90}$$

احتمال انتخاب مهره سیاه از ظرف سوم $\frac{2}{5}$

احتمال انتخاب یک مهره سیاه از ظرف دوم $\frac{2}{3}$

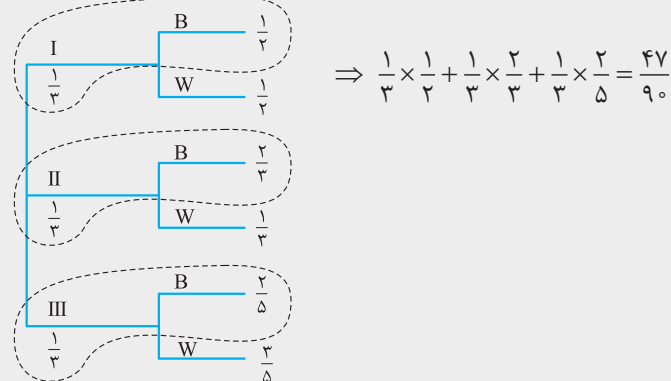
احتمال انتخاب یک مهره سیاه از ظرف اول $\frac{1}{2}$

احتمال انتخاب ظرف سوم $\frac{1}{3}$

احتمال انتخاب ظرف دوم $\frac{1}{3}$

احتمال انتخاب ظرف اول $\frac{1}{3}$

با استفاده از نمودار درختی نیز به همین نتیجه می‌توان رسید:



مثال در یک شرکت می‌دانیم ۳۵ درصد کارمندا زن هستند. هم‌چنین می‌دانیم ۶۰ درصد از کارمندا زن و ۵۰ درصد از کارمندا مرد دارای تحصیلات دانشگاهی‌اند. اگر یکی از کارمندا این شرکت را به تصادف انتخاب کنیم، به چه احتمالی او دارای تحصیلات دانشگاهی است؟

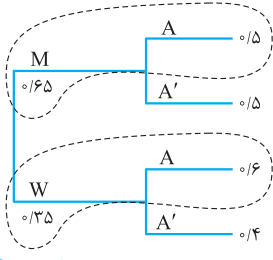
حل ساده‌ترین نوع مسائل قانون احتمال کل، مسئله‌ای دوحالته مثل این سؤال است. اگر احتمال تحصیلات دانشگاهی داشتن فرد

انتخاب‌شده را با A نشان دهیم، داریم:

$$P(A) = P(M)P(A | M) + P(W)P(A | W) = \frac{65}{100} \times \frac{50}{100} + \frac{35}{100} \times \frac{60}{100} = \frac{107}{200}$$

احتمال مرد بودن فرد انتخاب‌شده \uparrow $\frac{65}{100}$ \times $\frac{50}{100}$ $+$ $\frac{35}{100}$ \times $\frac{60}{100}$ $=$ $\frac{107}{200}$
 احتمال زن بودن فرد انتخاب‌شده \uparrow
 احتمال این‌که یک مرد تحصیلات دانشگاهی داشته باشد. \downarrow $\frac{50}{100}$
 احتمال این‌که یک زن تحصیلات دانشگاهی داشته باشد. \downarrow $\frac{60}{100}$

با استفاده از نمودار درختی نیز به سؤال پاسخ می‌دهیم:



$$P(A) = 0.65 \times 0.5 + 0.35 \times 0.6 = 0.535$$

فرض کنید B و B' فضای نمونه‌ای را افراز کنند. ساده‌ترین قانون احتمال کل در حالت $n = 2$ به صورت زیر بیان می‌شود: اگر B پیشامدی دلخواه باشد، به طوری که $0 < P(B) < 1$ ؛ در این صورت برای هر پیشامد دلخواه A ، داریم:

$$P(A) = P(B)P(A | B) + P(B')P(A | B')$$

مثال ده تاس داریم که سه‌تای آن‌ها فقط یک وجه سفید دارند و هفت‌تای دیگر هر کدام دو وجه سفید دارند. یکی از تاس‌ها را به تصادف انتخاب کرده و پرتاب می‌کنیم. به چه احتمالی وجه سفید رو می‌شود؟

حل پیشامد این‌که وجه سفید رو شود را با W نشان می‌دهیم و پیشامد این‌که تاس یک رو سفید انتخاب شود را با B نشان می‌دهیم. داریم:

$$P(W) = P(B)P(W | B) + P(B')P(W | B') = \frac{3}{10} \times \frac{1}{6} + \frac{7}{10} \times \frac{2}{6} = \frac{17}{60}$$

احتمال این‌که در تاس یک رو سفید، وجه سفید رو بیاید \uparrow $\frac{3}{10}$ \times $\frac{1}{6}$ $+$ $\frac{7}{10}$ \times $\frac{2}{6} = \frac{17}{60}$
 احتمال سفید آمدن در تاس دو رو سفید \uparrow
 احتمال این‌که تاس یک رو سفید انتخاب شود \downarrow $\frac{3}{10}$
 احتمال این‌که تاس دو رو سفید انتخاب شود \downarrow $\frac{7}{10}$

تست سکه‌ای را پرتاب می‌کنیم. اگر «رو» بیاید، تاس را می‌ریزیم؛ اگر «پشت» بیاید، سه سکه دیگر را با هم می‌ریزیم. در این آزمایش احتمال این‌که دقیقاً یک سکه «رو» ظاهر شود، کدام است؟

پاسخ **گزینه ۲** شبیه این سؤال را در بخش احتمال غیرهم‌شانس دیده‌اید. اگر چه از راه محاسبه احتمال غیرهم‌شانس نیز می‌توان به این دسته سؤال‌ها جواب داد؛ اما با استفاده از قانون احتمال کل پاسخگویی به این سؤال‌ها ساده‌تر است.

A را پیشامد «دقیقاً یک رو ظاهر شدن» و B را پیشامد «رو آمدن سکه اول» فرض می‌کنیم. داریم:

$$P(A) = P(B)P(A | B) + P(B')P(A | B')$$

$$= \frac{1}{2} \times 1 + \frac{1}{2} \times \frac{\binom{2}{1}}{\binom{3}{1}} = \frac{1}{2} + \frac{3}{16} = \frac{11}{16}$$

احتمال رو آمدن سکه اول \downarrow $\frac{1}{2}$ \times 1 $+$ $\frac{1}{2}$ \times $\frac{\binom{2}{1}}{\binom{3}{1}}$ $=$ $\frac{1}{2} + \frac{3}{16} = \frac{11}{16}$
 احتمال پشت آمدن سکه اول \downarrow $\frac{1}{2}$

(۱) اگر سکه اول رو بیاید، تاس را می‌ریزیم که در همه حالت‌ها فقط همان سکه اول رو آمده است.

(۲) سکه اول که پشت آمده، می‌خواهیم از ۳ سکه بعدی که پرتاب می‌کنیم فقط یکی رو بیاید.

به شرطی شده قانون احتمال کل، قانون بیز^۱ می‌گویند. با یک سؤال با فرمول قانون بیز و مفهوم آن آشنا می‌شویم.

مثال با یک بررسی آماری میان ورزشکاران مختلف دریافته‌ایم ۶۰ درصد والیبالیست‌ها، ۳۰ درصد فوتبالیست‌ها و ۱۰ درصد کشتی‌گیرها عضو توییتر هستند. از جمعی شامل ۶ والیبالیست، ۱۱ فوتبالیست و ۸ کشتی‌گیر، یک نفر به تصادف انتخاب کرده‌ایم:

الف به چه احتمالی او از شبکه اجتماعی توییتر استفاده می‌کند؟

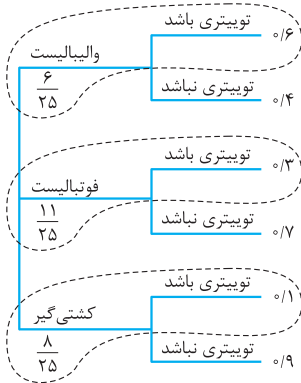
ب اگر بدانیم فرد انتخاب‌شده عضو توییتر است، به چه احتمالی او فوتبالیست است؟

حل **الف** قسمت اول سؤال، یک مسئله احتمال کل معمولی است. فضای نمونه‌ای را می‌توان به صورت زیر در نظر گرفت:

V	F	W
T		

اگر ورزشکار انتخاب‌شده، توییتری باشد، یا والیبالیست توییتری، یا فوتبالیست توییتری و یا کشتی‌گیر توییتری است. داریم:

$$P(T) = P(V)P(T|V) + P(F)P(T|F) + P(W)P(T|W) = \frac{6}{25} \times \frac{6}{100} + \frac{11}{25} \times \frac{30}{100} + \frac{8}{25} \times \frac{10}{100} = \frac{77}{250}$$



(۱) احتمال آن‌که ورزشکار انتخاب‌شده والیبالیست باشد.

(۲) احتمال آن‌که یک والیبالیست توییتری باشد.

(۳) احتمال آن‌که ورزشکار انتخاب‌شده فوتبالیست باشد.

(۴) احتمال توییتری بودن یک فوتبالیست.

(۵) احتمال آن‌که ورزشکار انتخاب‌شده کشتی‌گیر باشد.

(۶) احتمال توییتری بودن یک کشتی‌گیر.

این را با نمودار نیز می‌توان نشان داد:

$$\Rightarrow P(\text{توییتری بودن}) = \frac{6}{25} \times \frac{6}{100} + \frac{11}{25} \times \frac{30}{100} + \frac{8}{25} \times \frac{10}{100} = \frac{77}{250}$$

ب در این قسمت شرطی شده یک مسئله احتمال کل داده شده است. در این قسمت ما می‌دانیم فرد انتخاب‌شده توییتری است و حالا

می‌خواهیم او فوتبالیست باشد، یعنی $P(F|T)$

یادآوری گفتیم در مسئله‌های احتمال شرطی، وقتی می‌نویسیم $P(A|B)$ ، می‌دانیم B رخ داده است و می‌خواهیم احتمال رخ دادن A را پیدا کنیم.

در این‌جا $P(F|T)$ را می‌توان هم از راه فرمول پیدا کرد و هم مفهومی. اول راه فرمول را با هم بررسی می‌کنیم:

$$P(F|T) = \frac{P(F \cap T)}{P(T)}$$

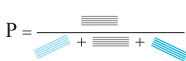
$P(T)$ همان چیزی بود که در قسمت (الف) به دست آوردیم. یعنی احتمال آن‌که ورزشکار انتخاب‌شده فوتبالیست توییتری

باشد. از قانون ضرب احتمال، به یاد داریم که می‌توان نوشت:

دقت اگر بخواهیم ورزشکاری فوتبالیست توییتری باشد، اول باید فوتبالیست باشد، بعد وقتی می‌دانیم فوتبالیست است، توییتری باشد.

$$P(F|T) = \frac{P(F)P(T|F)}{P(T)} = \frac{\frac{11}{25} \times \frac{30}{100}}{\frac{77}{250}} = \frac{33}{77} = \frac{3}{7}$$

اما اگر بخواهیم بفهمیم واقعاً چه اتفاقی افتاده است، شاید توضیح‌های زیر کمک‌کننده باشند. گفتیم در مسئله‌های احتمال شرطی، شرط سؤال باعث ایجاد فضای نمونه‌ای جدید می‌شود. در این‌جا می‌دانیم فرد انتخاب‌شده توییتری است؛ یعنی فرد انتخاب‌شده، یا فوتبالیست توییتری است، یا والیبالیست توییتری و یا کشتی‌گیر توییتری و ما می‌خواهیم او فوتبالیست توییتری باشد. در این‌جا فضای نمونه‌ای جدید شامل سه قسمت رنگی است (شکل ابتدای سؤال را نگاه کنید) و پیشامد مورد نظر قسمت رنگی وسطی است:



۱- Thomas Bayes: آماردان، فیلسوف و کشیش انگلیسی است که به دلیل فرمول بندی حالت خاصی از قانون بیز، معروف شده است.

به بیان دیگر ما می‌خواهیم سهم فوتبالیست‌های تویبتری را به سهم کل تویبتری‌ها به دست آوریم:

$$\frac{\frac{11 \times 30}{25 \times 100}}{\frac{6 \times 60}{25 \times 100} + \frac{11 \times 30}{25 \times 100} + \frac{8 \times 10}{25 \times 100}}$$

سهم فوتبالیست‌های تویبتری

سهم والیبالیست‌های تویبتری سهم فوتبالیست‌های تویبتری سهم کشتی‌گیرهای تویبتری

در واقع در مسائل قانون بیز، همیشه صورت کسر بخشی از مخرج است. اگر بخواهیم براساس نمودار نیز به سؤال پاسخ دهیم، باید شاخهٔ مربوط به تویبتری‌های فوتبالیست را به کل سه شاخه که با آن‌ها را مشخص کرده‌ایم، تقسیم کنیم.

تست دو کیسه داریم. در کیسهٔ اول ۳ مهرهٔ قرمز و ۳ مهرهٔ سیاه و در کیسهٔ دوم ۴ مهرهٔ قرمز و ۲ مهرهٔ سیاه وجود دارد. یکی از کیسه‌ها را به تصادف انتخاب می‌کنیم و مهره‌ای از آن بیرون می‌آوریم. اگر مهرهٔ انتخاب‌شده قرمز باشد، احتمال آن که این مهره از کیسهٔ اول انتخاب شده باشد چه قدر است؟

$$\frac{4}{9} \quad (۴) \qquad \frac{5}{7} \quad (۳) \qquad \frac{3}{7} \quad (۲) \qquad \frac{3}{5} \quad (۱)$$

پاسخ گزینهٔ ۲ R را پیشامد قرمز بودن مهرهٔ انتخاب‌شده و I را پیشامد این که مهره از کیسهٔ اول انتخاب شده باشد، فرض می‌کنیم. می‌خواهیم $P(I|R)$ را حساب کنیم:

$$P(I|R) = \frac{P(I \cap R)}{P(R)}$$

ابتدا مخرج کسر را حساب می‌کنیم، یعنی احتمال قرمز بودن مهرهٔ خارج‌شده؛ اما می‌دانیم مهرهٔ خارج‌شده در دو حالت می‌تواند قرمز باشد: **۱** از کیسهٔ اول انتخاب شود و قرمز باشد. **۲** از کیسهٔ دوم انتخاب شود و قرمز باشد.

$$P(R) = P(I)P(R|I) + P(II) \quad P(R|II) = \frac{1}{2} \times \frac{3}{6} + \frac{1}{2} \times \frac{4}{6} = \frac{7}{12}$$

احتمال این که مهرهٔ انتخابی از کیسهٔ دوم قرمز باشد. احتمال این که مهرهٔ اول از کیسهٔ اول قرمز بودن

احتمال این که کیسهٔ اول انتخاب شود. احتمال این که کیسهٔ دوم انتخاب شود.

ما می‌دانیم مهره‌ای که از کیسهٔ دوم خارج کرده‌ایم قرمز است، بنابراین کل حالت‌هایی که مهره قرمز است را در مخرج قرار می‌دهیم و حالتی که مهرهٔ قرمز مربوط به کیسهٔ اول است در صورت قرار می‌گیرد.

$$P(I|R) = \frac{P(I)P(R|I)}{P(R)} = \frac{\frac{1}{2} \times \frac{3}{6}}{\frac{1}{2} \times \frac{3}{6} + \frac{1}{2} \times \frac{4}{6}} = \frac{3}{7}$$

قرمز کیسهٔ اول قرمز کیسهٔ دوم

فرض کنید B_1, B_2, \dots, B_n پیشامدهایی با احتمال ناصفر باشند که فضای نمونه‌ای را افراز می‌کنند. در این صورت برای هر پیشامد دلخواه A و هر $i \leq n$ داریم:

$$P(B_i|A) = \frac{P(B_i)P(A|B_i)}{P(A)}$$

که در واقع $P(A)$ را با توجه به قانون احتمال کل می‌توان از رابطهٔ زیر به دست آورد:

$$P(A) = P(B_1)P(A|B_1) + P(B_2)P(A|B_2) + \dots + P(B_n)P(A|B_n) = \sum_{i=1}^n P(B_i)P(A|B_i)$$

همانند مثال قبل ساده‌ترین حالت قانون بیز وقتی است که n برابر ۲ باشد؛ در این صورت B_1 و B_2 دو پیشامد مکمل‌اند!

فرض کنید B پیشامدی باشد که احتمال آن مخالف صفر و یک است؛ در این صورت برای هر پیشامد دلخواه A:

$$P(B|A) = \frac{P(B)P(A|B)}{P(A)} = \frac{P(B)P(A|B)}{P(B)P(A|B) + P(B')P(A|B')}$$

مثال در یک کارخانه تولید شیر پاستوریزه، وقتی خط تولید سالم است تنها ۱ درصد از پاکت‌ها کم‌تر از ۲۹۷ سی‌سی شیر دارند؛ ولی وقتی خط تولید دچار مشکل می‌شود، این مقدار به ۱۰ درصد افزایش می‌یابد. فرض کنید احتمال به مشکل خوردن خط تولید در حال حاضر $\frac{5}{100}$ است.

الف به چه احتمالی یک پاکت شیر انتخاب شده کم‌تر از ۲۹۷ سی‌سی شیر دارد؟

ب اگر پاکت شیری که انتخاب کرده‌ایم، کم‌تر از ۲۹۷ سی‌سی شیر داشته باشد، به چه احتمالی خط تولید دچار مشکل شده است؟

حل الف پاکت شیر در دو حالت ممکن است کم‌تر از ۲۹۷ سی‌سی شیر داشته باشد:

حالت اول: خط تولید درست باشد و پاکت شیر کم‌تر از ۲۹۷ سی‌سی شیر داشته باشد.

حالت دوم: خط تولید مشکل داشته باشد و پاکت شیر کم‌تر از ۲۹۷ سی‌سی شیر داشته باشد.

اگر A را این احتمال فرض کنیم که پاکت شیر کم‌تر از ۲۹۷ سی‌سی شیر داشته باشد و B را پیشامد مشکل داشتن خط تولید فرض کنیم، داریم:

$$P(A) = P(B)P(A|B) + P(B')P(A|B') = \frac{5}{100} \times \frac{10}{100} + \frac{95}{100} \times \frac{1}{100} = \frac{145}{10000}$$

(۱) احتمال کم‌تر از ۲۹۷ سی‌سی بودن پاکت شیر، وقتی خط تولید مشکل دارد.
(۲) احتمال این که یک پاکت شیر کم‌تر از ۲۹۷ سی‌سی شیر داشته باشد وقتی خط تولید سالم است.

ب در این قسمت می‌دانیم که پاکت شیر کم‌تر از ۲۹۷ سی‌سی شیر دارد؛ یعنی یکی از دو اتفاق بالا رخ داده است. حالا می‌خواهیم بررسی کنیم با توجه به کم‌بودن شیر در پاکت، به چه احتمالی، خط تولید مشکل داشته است. برای این کار سهم قسمتی که خط تولید مشکل داشته را به کل مجموع دو حالت پیدا می‌کنیم:

$$P(B|A) = \frac{P(A|B)P(B)}{P(A)} = \frac{\frac{5}{100} \times \frac{10}{100}}{\frac{5}{100} \times \frac{10}{100} + \frac{95}{100} \times \frac{1}{100}} = \frac{50}{145}$$

تست (الف)، (ب) و (پ) نسخه‌خوان‌های یک مؤسسه انتشاراتی هستند که به ترتیب ۱۰، ۳۰ و ۶۰ درصد از کارهای نسخه‌خوانی را انجام می‌دهند. احتمال این که این سه نفر صفحه‌ای که به آن‌ها سپرده شده را بی‌غلط تصحیح کنند، به ترتیب ۸۰، ۹۰ و ۷۵ درصد است. صفحه‌ای نسخه‌خوانی شده ولی هنوز دارای غلط است. به چه احتمالی (پ) آن را نسخه‌خوانی کرده است؟

۰/۶۵ (۱) ۰/۷ (۲) ۰/۷۵ (۳) ۰/۸ (۴)

پاسخ گزینه ۳ ابتدا بررسی می‌کنیم احتمال این که یک صفحه غلط داشته باشد، چه قدر است:

احتمال غلط‌داشتن را با W / احتمال نسخه‌خوانی (الف) را با A / احتمال نسخه‌خوانی (ب) را با B و احتمال نسخه‌خوانی (پ) را با C نشان می‌دهیم. داریم:

$$P(W) = P(A)P(W|A) + P(B)P(W|B) + P(C)P(W|C)$$

احتمال غلط‌داشتن متنی که (پ) آن را نسخه‌خوانی کرده است. احتمال غلط‌داشتن متنی که (ب) آن را نسخه‌خوانی کرده است. احتمال غلط‌داشتن متنی که (الف) آن را نسخه‌خوانی کرده است.

$$= \frac{10}{100} \times \frac{25}{100} + \frac{30}{100} \times \frac{10}{100} + \frac{60}{100} \times \frac{25}{100} = \frac{20}{100}$$

احتمال این که (پ) یک متن را نسخه‌خوانی کند. احتمال این که (ب) یک متن را نسخه‌خوانی کند. احتمال این که (الف) یک کار را نسخه‌خوانی کند.

اما می‌دانیم متن غلط داشته است، یعنی یکی از این سه حالت اتفاق افتاده است. حالا می‌خواهیم احتمال آن را حساب کنیم که متن غلط‌دار، متنی باشد که (پ) آن را نسخه‌خوانی کرده است؛ بنابراین سهم غلط‌داشتن (پ) را به سهم کل غلط‌ها حساب می‌کنیم:

$$P(C|W) = \frac{P(C)P(W|C)}{P(W)} = \frac{\frac{60}{100} \times \frac{25}{100}}{\frac{10}{100} \times \frac{25}{100} + \frac{30}{100} \times \frac{10}{100} + \frac{60}{100} \times \frac{25}{100}} = \frac{3}{4}$$

برای درک بهتر قانون احتمال کل و قانون بیز، احتیاج به حل کردن مثال‌های بیشتری است. سعی کنید تمرین‌ها و تست‌های این بخش را خودتان جواب دهید؛ اما اگر نتوانستید، پاسخ‌ها را با دقت بخوانید و آن را یاد بگیرید.

مسائل تشریحی درس ۳

- ۲۵- در آزمایش پرتاب یک تاس اگر بدانیم پیشامد «عدد اول آمدن» رخ داده است، به چه احتمالی پیشامد «زوج» آمدن نیز رخ داده است؟
- ۲۶- در یک قرعه‌کشی بین ۳۰ نفر قرار است از بین کارت‌هایی با شماره‌های یک تا سی، یکی را به تصادف انتخاب کنند و جایزه را به نفر برنده بدهند. شماره کارت‌های رامین، سولماز و مازیار به ترتیب ۷، ۱۲ و ۲۵ است.
- الف) احتمال این که سولماز یا مازیار برنده قرعه‌کشی شوند چه قدر است؟
- ب) وقتی مجری کارت را انتخاب می‌کند، قبل از این که آن را به بقیه نشان دهد می‌گوید: «عدد برنده دورقمی است» حالا شانس برنده شدن سولماز یا مازیار چه قدر است؟
- ج) اگر مجری بگوید «عدد برنده فرد است ولی اول نیست» شانس برنده شدن لااقل یکی از این سه نفر چه قدر است؟
- ۲۷- در مدرسه‌ای سه کلاس یازدهم با نام‌های یازدهم الف، یازدهم ب و یازدهم پ وجود دارد که به ترتیب ۳۰، ۳۲ و ۳۵ دانش‌آموز دارند. در آزمونی مشترک از این سه کلاس به ترتیب ۵، ۸ و ۷ نفر موفق به کسب نمره کامل شده‌اند.
- الف) یک دانش‌آموز به تصادف انتخاب می‌کنیم اگر بدانیم از کلاس یازدهم الف نیست، به چه احتمالی موفق به کسب نمره کامل شده است؟
- ب) یک دانش‌آموز به تصادف انتخاب می‌کنیم، اگر بدانیم موفق به کسب نمره کامل شده، به چه احتمالی از کلاس الف نیست؟
- ج) دو دانش‌آموز به تصادف انتخاب می‌کنیم، اگر بدانیم هر دو نفر هم‌کلاسی هستند، به چه احتمالی فقط یکی از آن‌ها موفق به کسب نمره کامل شده است؟
- د) دو دانش‌آموز به تصادف انتخاب می‌کنیم، اگر بدانیم هر دو نفر موفق به کسب نمره کامل شده‌اند، به چه احتمالی هر دو نفر هم‌کلاسی‌اند؟
- ۲۸- احتمال آن که غذای یک رستوران از مواد تازه تهیه شده باشد، ۸۰ درصد و احتمال این که غذای این رستوران هم از مواد غذایی تازه تهیه شده باشد و هم خوشمزه باشد ۵۰ درصد است. اگر بدانیم غذای این رستوران از مواد غذایی تازه تهیه شده است، به چه احتمالی این غذا خوشمزه نیست؟
- ۲۹- دو تاس پرتاب می‌کنیم:
- الف) به چه احتمالی دست‌کم یکی از تاس‌ها ۶ می‌آید؟
- ب) اگر بدانیم مجموع دو پرتاب بیشتر از ۹ شده است، به چه احتمالی دست‌کم یک تاس ۶ آمده است؟
- ۳۰- روی وجه‌های مختلف تاسی عددهای ۲، ۲، ۲، ۳، ۳ و ۵ نوشته شده است. این تاس را دو بار پرتاب می‌کنیم، اگر بدانیم مجموع دو عدد روشده عددی اول است، به چه احتمالی حاصل ضرب دو عدد روشده دورقمی است؟
- ۳۱- در پرتاب ۵ سکه می‌دانیم فقط دو سکه رو آمده است، به چه احتمالی سکه سوم رو آمده است؟
- ۳۲- بسکتبالیستی هر بار که اقدام به پرتاب می‌کند، اگر روحیه خوبی داشته باشد، پرتابش به احتمال $\frac{8}{10}$ گل می‌شود و اگر روحیه‌اش ضعیف باشد، احتمال گل کردن پرتابش $\frac{4}{10}$ است. به علاوه می‌دانیم او اگر پرتابی را گل کند در پرتاب بعدی روحیه خوبی دارد و در غیر این صورت روحیه‌اش ضعیف خواهد شد.
- فرض کنید بسکتبالیست در اولین پرتاب روحیه ضعیفی داشته باشد، احتمال این که از سه پرتاب اول فقط یک پرتاب گل شود چه قدر است؟
- ۳۳- در یک شهر ۷ مرکز معاینه فنی برای خودروهای سبک وجود دارد که جدول زیر آمار خودروهای مراجعه کرده و خودروهای مردودی در معاینه فنی است (تعداد به هزار دستگاه است).

شماره مرکز	۱	۲	۳	۴	۵	۶	۷
تعداد مراجعه	۱۵	۱۷	۴	۲۲	۱۳	۱۱	۱۸
تعداد مردودی	۳	۴	۱	۵	۳	۲	۲

خودرویی از بین خودروهای مراجعه کرده انتخاب می‌کنیم:

- الف) خودروی انتخابی به چه احتمالی مردود شده است؟
- ب) اگر بدانیم آن خودرو به مرکزی با شماره فرد مراجعه کرده، جواب سؤال قبل چند است؟
- ج) اگر بدانیم خودروی انتخاب شده مردود شده به چه احتمالی از مرکز شماره ۴ بوده است؟
- د) اگر یک بازرس به تصادف وارد یکی از مراکز شود و خودرویی انتخاب کند و مشاهده کند آن خودرو مردود شده است، به چه احتمالی بازرس وارد مرکز شماره ۴ شده است؟

۳۴- در شهری ۵۵ درصد دارندگان گوشی موبایل مرد و ۴۵ درصد آن‌ها زن هستند. هم‌چنین می‌دانیم ۴۰ درصد مردها از گوشی‌های شرکت سامسونگ، ۳۰ درصد آن‌ها از گوشی‌های شرکت اپل و ۳۰ درصد نیز از گوشی‌های سایر شرکت‌ها استفاده می‌کنند. در میان زن‌ها ۳۵ درصد از گوشی‌های شرکت سامسونگ، ۴۰ درصد از گوشی‌های شرکت اپل و ۲۵ درصد نیز از گوشی‌های شرکت‌های دیگر استفاده می‌کنند.

یک نفر به تصادف از میان دارندگان موبایل در این شهر انتخاب می‌کنیم.

(الف) به چه احتمالی او از گوشی‌های شرکت سامسونگ استفاده می‌کند؟

(ب) اگر گوشی فرد انتخاب‌شده آیفون باشد (از محصولات شرکت اپل) به چه احتمالی او زن است؟

۳۵- فردی ادعا می‌کند که توانایی خاصی در بازی گل یا پوچ دارد و می‌تواند با دقت در دست طرف مقابل، به احتمال $\frac{3}{4}$ ، مشت پوچ را مشخص کند! شما در ابتدا تصور می‌کنید او به احتمال $\frac{4}{5}$ توانایی خاصی ندارد و کاملاً شانسی بازی می‌کند و به احتمال $\frac{1}{5}$ راست می‌گوید.

(الف) احتمال این‌که این فرد مشت پوچ را مشخص کند چه قدر است؟

(ب) اگر او مشت پوچ را مشخص کرده باشد، به چه احتمالی شانسی مشت پوچ را مشخص کرده است؟

۳۶- میوه‌فروشی ۲۰ صندوق سیب از سه باغ مختلف خریده است. ۳ صندوق از باغ (الف)، ۷ صندوق از باغ (ب) و ۱۰ صندوق از باغ (پ). در این سه باغ احتمال این‌که یک سیب لکه‌دار باشد به ترتیب ۳۰ درصد، ۲۰ درصد و ۵ درصد است. با فرض این‌که تعداد سیب‌ها در صندوق‌های مختلف برابر است:

(الف) احتمال این‌که سیبی که از این میوه‌فروشی خریده‌ایم لکه‌دار باشد، چه قدر است؟

(ب) اگر سیب خریده‌شده از این میوه‌فروشی لکه‌دار باشد، به چه احتمالی این سیب جزو سیب‌های باغ (ب) بوده است؟

۳۷- احتمال ابتلا به یک بیماری خاص برای کودکی که واکسن زده $\frac{2}{1000}$ و برای کودکی که واکسن نزده $\frac{1}{10}$ است. در شهری ۸ درصد کودکان واکسن زده‌اند، کودکی به تصادف از میان کودکان این شهر انتخاب و مشاهده کرده‌ایم مبتلا به این بیماری خاص است. به چه احتمالی او واکسن زده است؟

۳۸- پدر و مادر مینا چهار فرزند دارند، به چه احتمالی مینا فقط یک برادر دارد؟

۳۹- در کیسه‌ای ۲ توپ آبی، ۳ توپ سفید و ۴ توپ سیاه وجود دارد. زهرا و معین به ترتیب و یکی یکی شروع به خارج کردن توپ‌ها (هر بار یک توپ خارج می‌کنند و زهرا شروع کننده است). اولین نفری که توپ آبی رنگ خارج کند، برنده است. به چه احتمالی زهرا در سومین تلاش برنده می‌شود؟

۴۰- رامین و کامیار عضو تیم والیبال جامعه‌ی معمارها هستند. در این تیم ۶ نفره قد هیچ دو نفری برابر نیست. اگر بدانیم رامین از کامیار بلندقدتر است، به چه احتمالی رامین از نظر بلندی قد نفر پنجم است؟

۴۱- دو تاس آبی و دو تاس سفید را هم‌زمان پرتاب می‌کنیم اگر مجموع ۴ عدد روشده برابر ۶ باشد، به چه احتمالی تاس‌های آبی یکسان آمده‌اند؟

۴۲- سه کیسه داریم، در کیسه اول ۱۰ توپ سفید و ۲۰ توپ مشکی، در کیسه دوم ۱۰ توپ سفید و ۵ توپ مشکی و در کیسه سوم ۲ توپ سفید و سه توپ مشکی وجود دارد. ۱۰ توپ به تصادف از کیسه اول و ۵ توپ به تصادف از کیسه دوم خارج کرده و داخل کیسه سوم می‌اندازیم. سپس یک توپ به تصادف از کیسه سوم خارج می‌کنیم به چه احتمالی این توپ مشکی است؟

۴۳- ۵۰ درصد واجدین شرایط در شهر A، ۶۰ درصد واجدین شرایط در شهر B، و ۸۰ درصد واجدین شرایط شهر C در انتخابات شورای شهر شرکت کرده‌اند. اگر تعداد واجدین شرایط شهر A سه برابر واجدین شرایط شهر B و دو برابر واجدین شرایط شهر C باشد و فردی به تصادف از بین رأی‌دهنده‌های این سه شهر انتخاب شود، به چه احتمالی از شهر A خواهد بود؟

۴۴- نیلگون و سولماز هر کدام به احتمال‌های $\frac{2}{10}$ و $\frac{6}{10}$ در جشن تولد غزل شرکت می‌کنند. اگر سولماز به جشن تولد برود، نیلگون به احتمال $\frac{25}{100}$ به جشن تولد می‌رود. فرض کنید سولماز به جشن تولد غزل نرفته باشد، با چه احتمالی نیلگون نیز به جشن تولد غزل نرفته است؟

پرسش‌های چندگزینه‌ای درس ۳

۶۵- تاسی را چشم‌پسته انداخته‌ایم و فقط می‌دانیم برآمد، عدد زوج است. احتمال این‌که شماره ۴ یا ۶ ظاهر شده باشد، کدام است؟ (سراسری ۹۱)

$$\frac{1}{2} \quad (۱) \quad \frac{1}{3} \quad (۲) \quad \frac{2}{3} \quad (۳) \quad \frac{3}{4} \quad (۴)$$

۶۶- در پرتاب دو تاس قرمز و آبی عدد تاس قرمز بزرگ‌تر از آبی ظاهر شده، احتمال آن‌که مجموع دو تاس ۶ باشد، کدام است؟ (سراسری ۸۵)

$$\frac{5}{36} \quad (۱) \quad \frac{3}{15} \quad (۲) \quad \frac{2}{15} \quad (۳) \quad \frac{5}{30} \quad (۴)$$

۶۷- در پرتاب دو تاس می‌دانیم هیچ کدام از تاس‌ها مربع کامل نیامده‌اند به چه احتمالی دست‌کم یک تاس مضرب ۳ آمده است؟

- (۱) $\frac{3}{4}$ (۲) $\frac{7}{8}$ (۳) $\frac{7}{16}$ (۴) $\frac{9}{16}$

(سراسری ۸۶)

۶۸- در پرتاب دو تاس با هم می‌دانیم جمع دو عدد رو شده کم‌تر از ۱۰ است با کدام احتمال دو عدد رو شده فرد هستند؟

- (۱) $\frac{1}{6}$ (۲) $\frac{4}{15}$ (۳) $\frac{1}{4}$ (۴) $\frac{1}{3}$

۶۹- دو تاس همگن را انداخته‌ایم، اگر حاصل جمع شماره‌های رو شده کم‌تر از ۶ باشد، احتمال آن که یکی از تاس‌های رو شده ۲ باشد، کدام است؟

(سراسری ۹۱)

- (۱) $\frac{1}{3}$ (۲) $\frac{2}{5}$ (۳) $\frac{1}{2}$ (۴) $\frac{3}{5}$

۷۰- ۵ کارت A, B, C, D و E داریم که روی هر کارت عددی نوشته شده است. می‌دانیم هیچ دو عددی یکسان نیست اگر بدانیم عدد کارت A بزرگ‌تر از عدد کارت B باشد، به چه احتمالی عدد کارت A بزرگ‌ترین عدد است؟

- (۱) $\frac{1}{2}$ (۲) $\frac{2}{3}$ (۳) $\frac{3}{4}$ (۴) $\frac{5}{6}$

۷۱- از میان زیرمجموعه‌های سه‌عضوی مجموعه $A = \{1, 2, 3, \dots, 9\}$ یک زیرمجموعه به تصادف انتخاب می‌کنیم. اگر بدانیم عدد یک عضو این زیرمجموعه است، به چه احتمالی عدد ۲ عضو این زیرمجموعه نیست؟

- (۱) $\frac{1}{4}$ (۲) $\frac{3}{14}$ (۳) $\frac{3}{4}$ (۴) $\frac{2}{7}$

۷۲- پنج کارت A, B, C, D و E در یک کیسه قرار دارند. کارت‌ها را یکی یکی و به تصادف خارج می‌کنیم. اگر بدانیم A زودتر از B و بین دو کارت A و B یک کارت خارج شده به چه احتمالی کارت C به عنوان کارت سوم خارج شده است؟

- (۱) $\frac{1}{5}$ (۲) $\frac{1}{6}$ (۳) $\frac{1}{8}$ (۴) $\frac{1}{9}$

۷۳- رئیس، منشی و ۴ کارمند دور یک میز گرد نشسته‌اند. اگر بدانیم منشی روبه‌روی رئیس نشسته است، به چه احتمالی در صندلی کناری او نشسته است؟

- (۱) ۱ (۲) $\frac{1}{2}$ (۳) $\frac{1}{3}$ (۴) $\frac{1}{4}$

۷۴- اگر A و B دو پیشامد باشند به طوری که $P(A|B) = 2P(B|A) = 3P(A'|B)$ حاصل $\frac{P(A \cup B)}{P(A \cap B)}$ کدام است؟

- (۱) ۳ (۲) ۲ (۳) ۱ (۴) $\frac{1}{2}$

۷۵- اگر A و B دو پیشامد از فضای نمونه‌ای S باشند به طوری که $A \subset B$ ، $P(A) = \frac{1}{3}$ و $P(B) = \frac{3}{4}$ ، آن‌گاه $P(B|A')$ کدام است؟

(سراسری ۹۰)

- (۱) $\frac{3}{8}$ (۲) $\frac{1}{2}$ (۳) $\frac{7}{12}$ (۴) $\frac{5}{8}$

۷۶- یک فضای نمونه‌ای متشکل از ۵ برآمد a, b, c, d, e است. اگر $P(a) = \frac{1}{4}$ و $P(\{a, b, c\}) = \frac{2}{3}$ باشد، احتمال $P(\{b, c, e\} | \{a, b, c\})$ کدام است؟

(سراسری ۹۶)

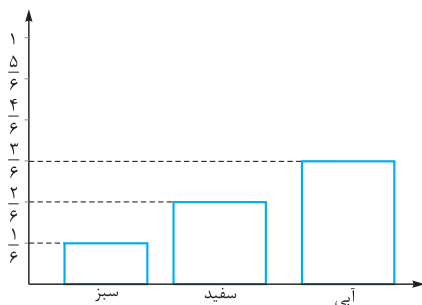
- (۱) $\frac{3}{8}$ (۲) $\frac{5}{12}$ (۳) $\frac{5}{8}$ (۴) $\frac{3}{4}$

۷۷- اگر A_1, A_2 و A_3 سه پیشامد از فضای نمونه‌ای S باشند به طوری که $P(A_3 | A_1 \cap A_2) = \frac{2}{3}$ ، $P(A_3 | A_1) = \frac{3}{4}$ و $P(A_1) = \frac{1}{4}$ باشد، $P(A_1 \cap A_2 \cap A_3)$ کدام است؟

(سراسری ۹۴)

- (۱) $\frac{1}{2}$ (۲) $\frac{1}{3}$ (۳) $\frac{1}{4}$ (۴) $\frac{3}{8}$

۷۸- فرض کنید داخل یک کیسه یک گوی سبز، دو گوی سفید و سه گوی آبی وجود دارد. یک گوی از این کیسه خارج می‌کنیم. نمودار زیر را برای توصیف فضای نمونه‌ای این آزمایش در نظر می‌گیریم. حالا اگر بدانیم گوی خارج شده آبی یا سفید است و نمودار جدیدی برای توصیف فضای نمونه‌ای آن رسم کنیم، نسبت ارتفاع ستون آبی به سفید در این نمودار جدید نسبت ارتفاع ستون آبی به سفید در نمودار قبلی و برابر با است.



- (۱) بیشتر از $\frac{3}{4}$
 (۲) بیشتر از ۲
 (۳) برابر $\frac{3}{2}$
 (۴) برابر ۲

۷۹- پنج مهره سفید با شماره‌های ۱ تا ۵ و هم‌چنین ۵ مهره سیاه با شماره‌های ۱ تا ۵ یکسان را در ظرفی قرار می‌دهیم. به تصادف دو مهره از بین

آن‌ها بیرون می‌آوریم، اگر مجموع شماره‌های هر دو مهره ۶ باشد، با کدام احتمال هر دو مهره هم‌رنگ هستند؟ (سراسری ۹۲)

$$\frac{2}{5} \text{ (۱)} \quad \frac{4}{9} \text{ (۲)} \quad \frac{5}{9} \text{ (۳)} \quad \frac{3}{5} \text{ (۴)}$$

۸۰- سکه‌ای را سه بار پرتاب می‌کنیم، اگر بدانیم سکه حداکثر دو بار رو آمده است، به چه احتمالی، سکه فقط یک بار رو آمده است؟

$$\frac{1}{4} \text{ (۱)} \quad \frac{1}{8} \text{ (۲)} \quad \frac{3}{7} \text{ (۳)} \quad \frac{1}{7} \text{ (۴)}$$

۸۱- در جعبه‌ای ۸ لامپ موجود است که دو تای آن‌ها معیوب هستند. به تصادف متوالیاً این لامپ‌ها را آزمایش کرده و لامپ سالم را کنار می‌گذاریم

تا اولین لامپ معیوب پیدا شود. با کدام احتمال، در آزمایش سوم، اولین لامپ معیوب پیدا می‌شود؟ (سراسری ۹۵)

$$\frac{5}{28} \text{ (۱)} \quad \frac{4}{21} \text{ (۲)} \quad \frac{3}{14} \text{ (۳)} \quad \frac{5}{21} \text{ (۴)}$$

۸۲- کیسه‌ای شامل سه ظرف است. ظرف اول شامل ۴ مهره سیاه و ظرف دوم شامل ۸ مهره سفید است و ظرف سوم شامل ۴ مهره سیاه و ۸ مهره سفید است. در برداشتن یک مهره از کیسه احتمال برداشتن مهره سفید چه قدر است؟ (سراسری ۹۱)

$$\frac{2}{3} \text{ (۱)} \quad \frac{5}{9} \text{ (۲)} \quad \frac{7}{9} \text{ (۳)} \quad \frac{8}{9} \text{ (۴)}$$

۸۳- دو ظرف همانند، اولی دارای ۶ مهره سفید و ۴ مهره سیاه و دومی دارای ۶ مهره سفید و ۸ مهره سیاه است. با چشم بسته یکی از این دو ظرف

را انتخاب کرده و مهره‌ای از آن بیرون می‌آوریم، احتمال این‌که مهره سفید باشد کدام است؟ (سراسری ۸۱)

$$\frac{17}{35} \text{ (۱)} \quad \frac{18}{35} \text{ (۲)} \quad \frac{37}{70} \text{ (۳)} \quad \frac{39}{70} \text{ (۴)}$$

۸۴- یک سکه را به هوا پرتاب می‌کنیم، اگر «رو» بیاید آن‌گاه تاس می‌ریزیم، اگر «پشت» بیاید دوباره سکه را پرتاب می‌کنیم. این عمل را آن‌قدر

ادامه می‌دهیم، تا مجاز به پرتاب تاس باشیم. با کدام احتمال، حداکثر بعد از پرتاب سوم سکه، عدد تاس مضرب ۳ است؟ (سراسری ۹۴)

$$\frac{1}{6} \text{ (۱)} \quad \frac{1}{24} \text{ (۲)} \quad \frac{7}{24} \text{ (۳)} \quad \frac{5}{12} \text{ (۴)}$$

۸۵- در یک شرکت بسته‌بندی کالا، درصد محصولات تولیدی با سه دستگاه A، B و C به ترتیب ۳۰، ۴۵ و ۲۵ است. می‌دانیم ۱ درصد از محصولات

A، ۲ درصد از محصولات B و ۴ درصد از محصولات C معیوب است. اگر به تصادف یک کالا از بین محصولات انتخاب کنیم، احتمال سالم‌بودن آن

کدام است؟ (سراسری ۸۹)

$$\frac{1}{975} \text{ (۱)} \quad \frac{2}{978} \text{ (۲)} \quad \frac{3}{982} \text{ (۳)} \quad \frac{4}{987} \text{ (۴)}$$

۸۶- ۵۸ درصد دانشجویان دانشگاهی دختر و بقیه پسرند. می‌دانیم ۷۰ درصد دخترها و ۶۰ درصد پسرها در ترم قبل معدلی بالای ۱۵ داشته‌اند.

اگر دانشجویی از این دانشگاه انتخاب کنیم، به چه احتمالی معدل او در ترم قبل بیشتر از ۱۵ شده است؟

$$\frac{1}{648} \text{ (۱)} \quad \frac{2}{652} \text{ (۲)} \quad \frac{3}{658} \text{ (۳)} \quad \frac{4}{662} \text{ (۴)}$$

۸۷- دسته‌ای کارت شامل ۲ کارت دو رو آبی، ۳ کارت یک رو آبی و یک رو قرمز و ۵ کارت دو رو قرمز داریم. کاردی را به تصادف از این دسته انتخاب

می‌کنیم و یک روی آن را می‌بینیم. به چه احتمالی آن رو قرمز است؟

$$\frac{1}{5} \text{ (۱)} \quad \frac{2}{55} \text{ (۲)} \quad \frac{3}{6} \text{ (۳)} \quad \frac{4}{65} \text{ (۴)}$$

۸۸- سکه‌ای را پرتاب می‌کنیم. اگر شیر ظاهر شد، سه سکه دیگر و اگر خط ظاهر شد دو سکه دیگر پرتاب می‌کنیم، احتمال آن‌که همه پرتاب‌ها

یکسان ظاهر شود چه قدر است؟ (سراسری ۸۵)

$$\frac{5}{16} \text{ (۱)} \quad \frac{3}{8} \text{ (۲)} \quad \frac{3}{16} \text{ (۳)} \quad \frac{1}{16} \text{ (۴)}$$

۸۹- احتمال آن‌که فردی که درس ریاضی را در کنکور بالای ۵۰ درصد زده رتبه زیر هزار به دست آورد، $\frac{1}{8}$ و احتمال آن‌که فردی که درس ریاضی

را در کنکور کم‌تر یا مساوی ۵۰ درصد زده در کنکور رتبه زیر هزار به دست آورد $\frac{1}{2}$ است. در کلاسی ۶۰ درصد دانش‌آموزها درس ریاضی را در

کنکور بالای ۵۰ درصد زده‌اند، احتمال این‌که یک دانش‌آموز از این کلاس رتبه زیر هزار به دست آورده باشد، کدام است؟

$$\frac{1}{5} \text{ (۱)} \quad \frac{2}{52} \text{ (۲)} \quad \frac{3}{54} \text{ (۳)} \quad \frac{4}{56} \text{ (۴)}$$

۹۰- دو ظرف داریم در اولی ۵ مهره سفید و ۴ مهره سیاه و در دومی ۷ مهره سفید و ۱۰ مهره سیاه است. از ظرف اول یک مهره برداشته و بدون

رؤیت در ظرف دوم قرار می‌دهیم، آن‌گاه از ظرف دوم یک مهره بیرون می‌آوریم. با کدام احتمال این مهره سفید است؟ (سراسری ۸۴)

$$\frac{8}{27} \text{ (۱)} \quad \frac{11}{27} \text{ (۲)} \quad \frac{34}{81} \text{ (۳)} \quad \frac{41}{81} \text{ (۴)}$$

۶۷- گزینه ۱ با توجه به شرط سؤال و با استفاده از جدول مربوط به دو تاس فضای نمونه‌ای را پیدا کرده و حالت‌هایی را که در آن‌ها هیچ تاس مربع کامل یعنی یک یا ۴ نیست را با \bigcirc مشخص می‌کنیم: از میان حالت‌هایی که با \bigcirc مشخص شده حالت‌هایی را که دست کم یکی از عددهای روشده ۳ یا ۶ است را با \checkmark علامت‌گذاری می‌کنیم.

عدد تاس اول	۱	۲	۳	۴	۵	۶
عدد تاس دوم						
۱						
۲		\bigcirc	\checkmark		\checkmark	
۳		\checkmark	\checkmark	\checkmark	\checkmark	
۴						
۵		\bigcirc	\checkmark		\checkmark	
۶		\checkmark	\checkmark		\checkmark	

$$P(A) = \frac{12}{36} = \frac{1}{3}$$

۶۸- گزینه ۲ از جدول مخصوص به پرتاب دو تاس استفاده می‌کنیم. فضای نمونه‌ای تغییر یافته که با توجه به شرط سؤال، مشخص می‌شود را با \bigcirc مشخص می‌کنیم (یعنی حالت‌هایی که جمع دو عدد روشده کم‌تر از ۱۰ است) و حالت‌های مطلوب از میان این حالت‌ها که هر دو عدد فرد باشد را با \checkmark مشخص می‌کنیم، داریم:

عدد تاس اول	۱	۲	۳	۴	۵	۶
عدد تاس دوم						
۱	\checkmark	\bigcirc	\checkmark	\bigcirc	\checkmark	\bigcirc
۲	\bigcirc	\bigcirc	\bigcirc	\bigcirc	\bigcirc	\bigcirc
۳	\bigcirc	\checkmark	\bigcirc	\checkmark	\bigcirc	\bigcirc
۴		\bigcirc	\bigcirc	\bigcirc	\bigcirc	\bigcirc
۵		\bigcirc	\checkmark	\bigcirc	\checkmark	\bigcirc
۶		\bigcirc	\bigcirc	\bigcirc	\bigcirc	\bigcirc

$$P(A) = \frac{8}{30} = \frac{4}{15}$$

البته از راه متمم نیز می‌شد به سؤال جواب داد.

۶۹- گزینه ۲ همانند همه سؤال‌هایی که درباره پرتاب دو تاس است از جدول مربوط به پرتاب دو تاس برای پاسخگویی به این سؤال نیز استفاده می‌کنیم. شرط سؤال این است که حاصل جمع شماره‌های روشده کم‌تر از ۶ باشد. با توجه به این شرط اعضای فضای نمونه‌ای را مشخص کرده و با \bigcirc نشان می‌دهیم و از میان این حالت‌ها، آن‌هایی را که یکی از تاس‌های روشده ۲ باشد را با \checkmark مشخص می‌کنیم.

۶۴- گزینه ۲ در پرتاب تاس فضای نمونه‌ای $S = \{1, 2, 3, 4, 5, 6\}$ و چون $P(S) = 1$ است.

$$P(1) + P(2) + P(3) + P(4) + P(5) + P(6) = 1 \quad (I)$$

پیشامد «عدد اول آمدن»: $A = \{2, 3, 5\}$

پیشامد «مربع کامل آمدن»: $B = \{1, 4\}$

و پیشامد «مضرب ۳ آمدن»، $C = \{3, 6\}$ است.

با توجه به صورت سؤال

$$P(A) = \frac{39}{100} \Rightarrow P(2) + P(3) + P(5) = \frac{39}{100} \quad (II)$$

$$P(B) = \frac{41}{100} \Rightarrow P(1) + P(4) = \frac{41}{100} \quad (III)$$

با توجه به (I) - (II) - (III) داریم:

با توجه به این که $P(3) + P(6) = 0/3$ است، داریم:

$$P(3) + P(6) = 0/3 \Rightarrow P(3) = 0/1$$

$$\xrightarrow{II} P(2) + 0/1 + P(5) = 0/39$$

$$P(2) + P(5) = 0/29$$

$$\Rightarrow P(2) + P(5) + P(6) = 0/29 + 0/2 = 0/49$$

۶۵- گزینه ۳ این یکی از ساده‌ترین سؤال‌هایی است که از

احتمال شرطی در کنکور سراسری آمده است. می‌دانیم تاس زوج آمده است با توجه به این شرط فضای نمونه‌ای جدید به صورت $S = \{2, 4, 6\}$ است اما می‌خواهیم تاس ۴ یا ۶ آمده باشد، پس پیشامد ما $A = \{2, 4\}$ خواهد بود؛ بنابراین:

$$P(A) = \frac{2}{3}$$

۶۶- گزینه ۳ با استفاده از جدول مربوط به پرتاب دو تاس به سؤال

پاسخ می‌دهیم. حالت‌هایی که عدد تاس قرمز بزرگ‌تر از عدد تاس آبی است و در واقع فضای نمونه‌ای با توجه به آن مشخص می‌شود را با \bigcirc و از میان آن‌ها حالت‌هایی که مجموع دو تاس برابر ۶ باشد (پیشامد موردنظر) را با \checkmark نشان می‌دهیم، داریم:

عدد تاس آبی	۱	۲	۳	۴	۵	۶
عدد تاس قرمز						
۱						
۲		\bigcirc				
۳		\bigcirc	\bigcirc			
۴		\checkmark	\bigcirc	\bigcirc		
۵		\bigcirc	\bigcirc	\bigcirc	\checkmark	
۶		\bigcirc	\bigcirc	\bigcirc	\bigcirc	\bigcirc

$$\Rightarrow P(A) = \frac{2}{15}$$

داریم:

عدد تاس دوم	۱	۲	۳	۴	۵	۶
عدد تاس اول	۱	۲	۳	۴	۵	۶
۱	○	✓	○	○	○	○
۲	✓	○	✓	○	○	○
۳	○	✓	○	○	○	○
۴	○	○	○	○	○	○
۵	○	○	○	○	○	○
۶	○	○	○	○	○	○

$$P = \frac{4}{10} = \frac{2}{5}$$

دقت کنید اگر در صورت سؤال گفته شده بود احتمال این را پیدا کنید که دست کم یکی از عددهای روشده ۲ باشد، حالت (۲, ۲) هم قابل قبول بود و در آن صورت پاسخ $\frac{5}{10} = \frac{1}{2}$ می‌شد.

۷۰- **گزینه ۳** احتمال این که عدد A بیشتر از عدد B باشد را با M و احتمال این که عدد A بزرگ‌ترین عدد باشد را با N نشان می‌دهیم. می‌خواهیم $P(N|M)$ را به دست آوریم. داریم:

$$P(N|M) = \frac{P(N \cap M)}{P(M)}$$

می‌دانیم با احتمال برابر یا عدد A از عدد B بزرگ‌تر است یا عدد B از عدد A، بنابراین $P(M) = \frac{1}{2}$ اما احتمال این که عدد A بزرگ‌ترین عدد باشد (که در این صورت از عدد B نیز بزرگ‌تر است) برابر است با

$$P(N|M) = \frac{\frac{1}{5}}{\frac{1}{2}} = \frac{2}{5} \quad \text{بنابراین:}$$

۷۱- **گزینه ۳** فضای نمونه‌ای تغییر یافته که با توجه به شرط سؤال پیدا می‌شود شامل همه زیرمجموعه‌های سه‌عضوی مجموعه A است که عدد ۱ را داشته باشند. اگر بخواهیم عدد یک، عضوی از این زیرمجموعه سه‌عضوی باشد، یعنی یکی از عضوهای آن زیرمجموعه عدد ۱ است و دو عضو دیگر را باید از میان هشت عضو باقی‌مانده A انتخاب کنیم. (۱ را که قبلاً انتخاب کرده‌ایم پس در A فقط هشت عضو باقی می‌ماند.)

حالا می‌خواهیم در این زیرمجموعه انتخاب شده (که عدد ۱ در آن وجود دارد) عدد ۲ وجود نداشته باشد. بنابراین در این حالت ۲ عضو دیگر زیرمجموعه سه‌عضوی را باید از میان هفت عضو باقی‌مانده (به جز ۱ و ۲) انتخاب کنیم. داریم:

$$n(A) = \binom{7}{2} = 21 \Rightarrow P(A) = \frac{21}{28} = \frac{3}{4}$$

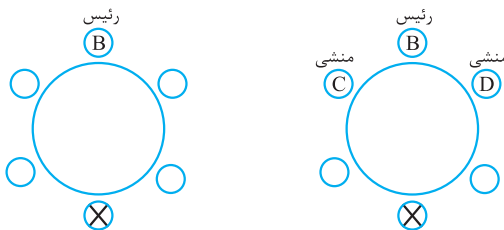
۷۲- **گزینه ۴** اگر بین A و B یک کارت باشد، انگار یک بسته‌ای داشته باشیم به صورت $\boxed{A \ ? \ B}$ خواهیم داشت. یک کارت بعد از کارت A و قبل از کارت B خارج می‌شود. این کارت می‌تواند هر کدام از سه کارت C یا D یا E باشد. هم‌چنین بسته فوق و دو کارت باقی‌مانده ۳ جایگشت دارند؛ بنابراین:

$$\boxed{A \ ? \ B} \ ? \ ? \quad n(S) = \binom{3}{1} \times 3! = 18$$

اما اگر بخواهیم کارت C سومین کارت خارج شده باشد فقط یکی از دو حالت زیر امکان‌پذیر است.

$$\begin{matrix} \text{D} & \text{A} & \text{C} & \text{B} & \text{E} \\ \text{E} & \text{A} & \text{C} & \text{B} & \text{D} \end{matrix} \Rightarrow P(A) = \frac{2}{18} = \frac{1}{9}$$

۷۳- **گزینه ۲** با توجه به این که در میز گرد، قبل از نشستن نفر اول همه صندلی‌ها شبیه هم هستند، بنابراین هیچ تفاوتی نمی‌کند نفر اول کجا بنشیند. فرض می‌کنیم رئیس روی یکی از صندلی‌ها نشسته است؛ همان‌طور که می‌بینید ۵ صندلی باقی‌مانده است. می‌دانیم منشی روبه‌روی رئیس نشسته است؛ بنابراین برای نشستن منشی ۴ صندلی دیگر باقی می‌ماند که او می‌تواند روی هر کدام از آن‌ها بنشیند، پس $n(S) = 4$ اما اگر بخواهیم منشی روی صندلی کناری رئیس نشسته باشند؛ یعنی فقط برای نشستن منشی دو صندلی وجود دارد:



$$n(A) = 2 \Rightarrow P(A) = \frac{2}{4} = \frac{1}{2}$$

۷۴- **گزینه ۱** می‌دانیم $P(A'|B) = 1 - P(A|B)$ با توجه به این که $P(A|B) = 3P(A'|B)$ داریم:

$$P(A'|B) = 1 - 3P(A'|B) \Rightarrow 4P(A'|B) = 1$$

$$\Rightarrow P(A'|B) = \frac{1}{4} \Rightarrow P(A|B) = \frac{3}{4} \Rightarrow P(B|A) = \frac{3}{8}$$

از طرفی می‌دانیم:

$$P(A|B) = \frac{P(A \cap B)}{P(B)} \quad \text{و} \quad P(B|A) = \frac{P(A \cap B)}{P(A)}$$

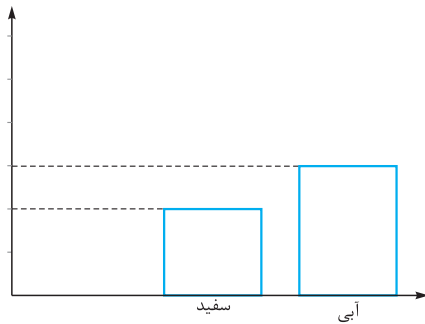
بنابراین:

$$\frac{3}{4} = \frac{P(A \cap B)}{P(B)} \Rightarrow P(B) = \frac{4}{3} P(A \cap B)$$

$$\frac{3}{8} = \frac{P(A \cap B)}{P(A)} \Rightarrow P(A) = \frac{8}{3} P(A \cap B)$$

۷۸- گزینه ۳ اگر بدانیم گوی خارج شده آبی یا سفید است؛ یعنی

فضای نمونه‌ای در این حالت ۵ عضو دارد و نمودار آن به صورت زیر است:



همان‌طور که می‌بینید در این حالت نسبت ارتفاع ستون آبی به سفید برابر است با $\frac{۳}{۴}$.

که با توجه به این که در حالت قبل نیز نسبت ارتفاع ستون آبی به سفید برابر $\frac{۳}{۴} = \frac{۳}{۴}$ بود، بنابراین این نسبت تغییری نکرده است.

۷۹- گزینه ۲ مهره‌های سفید را با شماره‌های W_1 تا W_5

و مهره‌های سیاه را با شماره‌های B_1 تا B_5 مشخص می‌کنیم. می‌دانیم مجموع شماره‌های دو مهره بیرون آورده شده برابر ۶ است؛ بنابراین یکی از حالت‌های زیر رخ داده است.

$$S = (\{B_1, B_5\}, \{W_1, W_5\}, \{B_1, W_5\}, \{B_2, W_4\}, \{B_3, W_3\}, \{B_2, B_4\}, \{W_2, W_4\}, \{B_5, W_1\}, \{B_4, W_2\})$$

اما اگر بخواهیم دو مهره هم‌رنگ باشند، پیشامد موردنظر به صورت زیر خواهد بود:

$$A = (\{B_1, B_5\}, \{B_2, B_4\}, \{W_1, W_5\}, \{W_2, W_4\})$$

بنابراین:

$$P(A) = \frac{۴}{۹}$$

۸۰- گزینه ۳ می‌دانیم در سه بار پرتاب یک سکه ۸ حالت وجود

دارد اما چون در صورت سؤال گفته شد سکه حداکثر دو بار رو آمده است، بنابراین حالت (رو، رو، رو) امکان رخ دادن ندارد و بنابراین تعداد اعضای فضای نمونه‌ای با توجه به شرط سؤال ۷ تا است اما اگر بخواهیم فقط یک سکه رو آمده باشد، پیشامد موردنظر به صورت زیر است:

$$A = \{(ر, پ, پ), (پ, ر, پ), (پ, پ, ر)\}$$

بنابراین احتمال موردنظر برابر است با:

$$\Rightarrow P(A) = \frac{۳}{۸}$$

۸۱- گزینه ۱ اگر بخواهیم لامپ معیوب در سومین آزمایش

پیدا شود، یعنی این که لامپ اول انتخاب شده باید سالم باشد، لامپ دوم سالم باشد و لامپ سوم معیوب باشد. با استفاده از قانون ضرب

اما چون $P(A \cup B) = P(A) + P(B) - P(A \cap B)$ در نتیجه:

$$\frac{P(A \cup B)}{P(A \cap B)} = \frac{\frac{۱}{۳}P(A \cap B) + \frac{۴}{۳}P(A \cap B) - P(A \cap B)}{P(A \cap B)}$$

$$= \frac{\frac{۱}{۳} + \frac{۴}{۳} - ۱}{۱} = ۳$$

۷۵- گزینه ۴ چون $A \subset B$ است پس $P(A \cap B) = P(A)$

و $P(B - A) = P(B) - P(A)$ (به شکل نگاه کنید!)



$$P(B | A') = \frac{P(B \cap A')}{P(A')} = \frac{P(B - A)}{1 - P(A)} = \frac{P(B) - P(A)}{1 - P(A)}$$

$$= \frac{\frac{۳}{۴} - \frac{۱}{۳}}{1 - \frac{۱}{۳}} = \frac{\frac{۵}{۱۲}}{\frac{۲}{۳}} = \frac{۵}{۸}$$

۷۶- گزینه ۳ داریم:

$$P(a) = \frac{۱}{۴}$$

$$P(\{a, b, c\}) = \frac{۲}{۳} \Rightarrow P(a) + P(b) + P(c) = \frac{۲}{۳}$$

$$\Rightarrow P(b) + P(c) = \frac{۲}{۳} - \frac{۱}{۴} = \frac{۵}{۱۲} \Rightarrow P(\{b, c\}) = \frac{۵}{۱۲}$$

از طرفی می‌دانیم $P(A | B) = \frac{P(A \cap B)}{P(B)}$ بنابراین داریم:

$$P(\{b, c, e\} | \{a, b, c\}) = \frac{P(\{b, c, e\} \cap \{a, b, c\})}{P(\{a, b, c\})}$$

$$= \frac{P(\{b, c\})}{P(\{a, b, c\})} = \frac{\frac{۵}{۱۲}}{\frac{۲}{۳}} = \frac{۵}{۸}$$

۷۷- گزینه ۳ می‌دانیم $P(A | B) = \frac{P(A \cap B)}{P(B)}$ داریم:

$$P(A_2 | A_1) = \frac{۳}{۴} \Rightarrow \frac{P(A_1 \cap A_2)}{P(A_1)} = \frac{۳}{۴}$$

$$\Rightarrow \frac{P(A_1 \cap A_2)}{\frac{۱}{۲}} = \frac{۳}{۴} \Rightarrow P(A_1 \cap A_2) = \frac{۳}{۸}$$

هم‌چنین:

$$P(A_3 | A_1 \cap A_2) = \frac{P(A_1 \cap A_2 \cap A_3)}{P(A_1 \cap A_2)} = \frac{۲}{۳}$$

$$\Rightarrow \frac{P(A_1 \cap A_2 \cap A_3)}{\frac{۳}{۸}} = \frac{۲}{۳} \Rightarrow P(A_1 \cap A_2 \cap A_3) = \frac{۱}{۴}$$

$$= \frac{30}{100} \times \frac{99}{100} + \frac{45}{100} \times \frac{98}{100} + \frac{25}{100} \times \frac{96}{100} = 0.978$$

\downarrow \downarrow \downarrow \downarrow \downarrow \downarrow
 (۱) (۲) (۳) (۴) (۵) (۶)

- (۱) درصد کالاهایی که با دستگاه A بسته‌بندی می‌شوند.
- (۲) احتمال معیوب بودن کالایی که دستگاه A تولید می‌کند ۰/۰۱ است، پس احتمال سالم بودن آن ۰/۹۹ است.
- (۳) درصد کالاهایی که با دستگاه B بسته‌بندی می‌شود.
- (۴) احتمال معیوب بودن کالایی که با دستگاه B تولید می‌شود، ۰/۰۲ است، پس احتمال سالم بودن آن ۰/۹۸ است.
- (۵) درصد کالاهایی که با دستگاه C بسته‌بندی می‌شوند.
- (۶) احتمال سالم بودن کالایی که با دستگاه C بسته‌بندی می‌شود.

۸۶- گزینه ۳ دختر بودن را با G، پسر بودن را با B و معدل بالای ۱۵ داشتن را با A نشان می‌دهیم. بنا به قانون احتمال کل داریم:

$$P(A) = P(G)P(A|G) + P(B)P(A|B)$$

$$= \frac{58}{100} \times \frac{70}{100} + \frac{42}{100} \times \frac{60}{100} = \frac{406 + 252}{1000} = \frac{658}{1000}$$

۸۷- گزینه ۴ کارت انتخابی یا جزو کارت‌های دو رو آبی است که در این صورت احتمال روشن شدن روی قرمز در آن صفر است یا جزو کارت‌های یک رو آبی و یک رو قرمز است که در این صورت احتمال آن که رویی که دیده‌ایم قرمز باشد برابر $\frac{1}{4}$ است و بالاخره کارت انتخابی جزو کارت‌های دورو قرمز است که احتمال این که رویی که می‌بینیم قرمز باشد ۱۰۰٪ است. داریم:

$$P(R) = P(BB)P(R|BB) + P(RB)P(R|RB)$$

احتمال دیده شدن روی قرمز

$$+ P(RR)P(R|RR) = \frac{2}{10} \times 0 + \frac{3}{10} \times \frac{1}{2} + \frac{5}{10} \times 1 = \frac{65}{100}$$

\downarrow \downarrow \downarrow
 (۱) (۲) (۳)

- (۱) احتمال انتخاب کارت دو رو آبی.
- (۲) احتمال انتخاب کارت یک رو آبی و یک رو قرمز.
- (۳) احتمال انتخاب کارت دو رو قرمز.

۸۸- گزینه ۳ در فصل قبل این مدل سؤال‌ها را با استفاده از احتمال غیرهم‌شانس پاسخ دادیم، حالا یاد می‌گیریم این نوع سؤال‌ها را می‌توان با استفاده از قانون احتمال کل نیز پاسخ داد. سکه به احتمال $\frac{1}{4}$ یا شیر می‌آید یا خط. اگر شیر بیاید سه سکه دیگر می‌اندازیم که ۸ حالت دارد و فقط در حالت {ش ش ش} همه پرتاب‌ها یکسان آمده‌اند. یعنی به احتمال $\frac{1}{8}$ و اگر سکه اول خط بیاید دو سکه دیگر پرتاب می‌کنیم که پرتاب این دو سکه ۴ حالت دارد و در یک حالت آن یعنی {خ خ} دو سکه یکسان آمده‌اند؛ یعنی به احتمال $\frac{1}{4}$ بنابراین احتمال یکسان آمدن همه پرتاب‌ها را می‌توان به صورت زیر به دست آورد:

$$P = \frac{1}{4} \times \frac{1}{8} + \frac{1}{2} \times \frac{1}{4} = \frac{3}{16}$$

احتمال داریم:

$$P = \frac{6}{8} \times \frac{5}{7} \times \frac{2}{6} = \frac{5}{28}$$

\downarrow \downarrow \downarrow
 (۱) (۲) (۳)

- (۱) احتمال این که لامپ اول خارج شده سالم باشد.
- (۲) احتمال آن که لامپ دوم خارج شده نیز سالم باشد وقتی می‌دانیم لامپ اول سالم بوده است.
- (۳) احتمال این که لامپ سوم خارج شده معیوب باشد وقتی می‌دانیم دو لامپ اول و دوم سالم بوده‌اند.

۸۲- گزینه ۲ احتمال خارج شدن مهره سفید را با P(W) و احتمال انتخاب هر کدام از سه طرف را با P(I), P(II), P(III) نشان می‌دهیم. بنا به قانون احتمال کل داریم:

$$P(W) = P(I)P(W|I) + P(II)P(W|II) + P(III)P(W|III)$$

(۱) احتمال انتخاب هر کدام از $\frac{5}{9} = \frac{1}{3} \times \frac{5}{12} + \frac{1}{3} \times \frac{1}{3} + \frac{1}{3} \times 0$ طرف‌ها $\frac{1}{3}$ است.

- (۲) در ظرف اول مهره سفیدی وجود ندارد پس احتمال خروج مهره سفید از این ظرف صفر است.
- (۳) همه مهره‌های ظرف دوم سفید است پس احتمال انتخاب مهره سفید از این ظرف برابر ۱ است.
- (۴) احتمال انتخاب مهره سفید از ظرف سوم.

۸۳- گزینه ۲ پیشامد انتخاب مهره سفید را W می‌نامیم، چون دو ظرف داریم احتمال انتخاب هر کدام از دو ظرف $\frac{1}{2}$ است. بنا به قانون احتمال کل داریم:

$$P(W) = P(A)P(W|A) + P(B)P(W|B)$$

$$= \frac{1}{2} \times \frac{6}{10} + \frac{1}{2} \times \frac{6}{14} = \frac{18}{35}$$

۸۴- گزینه ۳ بررسی می‌کنیم در چه حالت‌هایی امکان دارد حداکثر بعد از پرتاب سوم سکه، عدد تاس مضرب ۳ باشد:

حالت اول: سکه اولی که می‌اندازیم رو بیاید و تاس مضرب ۳ بیاید می‌دانیم احتمال مضرب ۳ آمدن در پرتاب یک تاس یعنی ۳ یا ۶ آمدن برابر است با $\frac{1}{3}$. بنابراین:

$$\frac{1}{4} \times \frac{1}{3} = \frac{1}{12}$$

حالت دوم: در پرتاب اول، سکه پشت بیاید و در پرتاب دوم سکه رو بیاید و تاس مضرب ۳ بیاید:

$$\frac{1}{4} \times \frac{1}{2} \times \frac{1}{3} = \frac{1}{24}$$

حالت سوم: در پرتاب‌های اول و دوم سکه پشت بیاید، در پرتاب سوم سکه رو بیاید و تاس مضرب ۳ بیاید.

$$\frac{1}{4} \times \frac{1}{2} \times \frac{1}{2} \times \frac{1}{3} = \frac{1}{24}$$

$$\Rightarrow P = \frac{1}{12} + \frac{1}{24} + \frac{1}{24} = \frac{7}{24}$$

۸۵- گزینه ۲ مشابه این سؤال نیز چندین بار در کنکور آمده است. اگر پیشامد سالم بودن کالا را با I نشان دهیم، بنا به قانون احتمال کل داریم:

$$P(I) = P(A)P(I|A) + P(B)P(I|B) + P(C)P(I|C)$$